



Kaufmann
Turmkrane AG

Rütisbergstrasse 8
8156 Oberhasli

T +41 43 411 08 30
F +41 43 411 08 31

info@krankaufmann.ch
www.turmkrane.ch

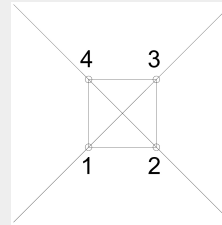
Kranfundament Setzungskontrolle

Kunde:	Kontakt:
Baustelle:	
Kran Typ:	Krannummer:
Montagedatum:	Baustellen Kran Nr:
Turm:	Eckdruck:
Kran Unterbau:	Kreuztyp:
Hakenhöhe:	Ausladung:

maximale zulässige Abweichung der Messpunkte gemäss Hersteller (Wolffkran / Wilbert TowerCranes) = 1 ‰

bei Messpunkten auf Turmbolzen (Turmquerschnitt 1,5m) = 1,5mm
 bei Messpunkten auf Turmbolzen (Turmquerschnitt 2,0m) = 2,0mm
 bei Messpunkten auf Kreuzrahmen / Portal (3,2m x 3,2m) = 3,2mm
 bei Messpunkten auf Kreuzrahmen / Portal (3,8m x 3,8m) = 3,8mm
 bei Messpunkten auf Kreuzrahmen / Portal (4,0m x 4,0m) = 4,0mm
 bei Messpunkten auf Kreuzrahmen / Portal (4,6m x 4,6m) = 4,6mm
 bei Messpunkten auf Kreuzrahmen / Portal (5,0m x 5,0m) = 5,0mm
 bei Messpunkten auf Kreuzrahmen / Portal (6,0m x 6,0m) = 6,0mm
 bei Messpunkten auf Kreuzrahmen / Portal (8,0m x 8,0m) = 8,0mm
 bei Messpunkten auf Kreuzrahmen / Portal (10,0m x 10,0m) = 10,0mm

Skizze Situation



Kontrollintervall:

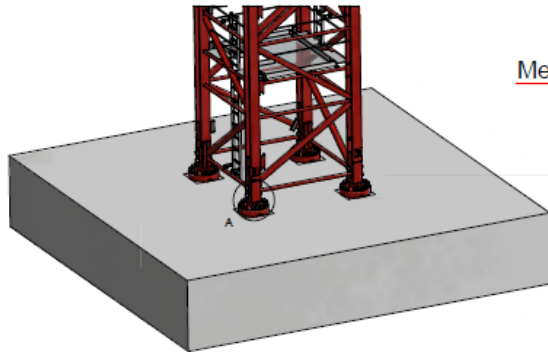
nach der Montage in der ersten Woche Täglich / anschliessend wöchentlich

Datum	Messpunkt 1	Messpunkt 2	Messpunkt 3	Messpunkt 4	max. Differenz	Unterschrift

- Differenzen zwischen den vier Messpunkten untereinander sind bei der ersten Messung möglich
- Verändert sich der gleiche Messpunkt um mehr als 1 ‰, muss die Fundation geprüft und der Kran neu nivelliert werden.

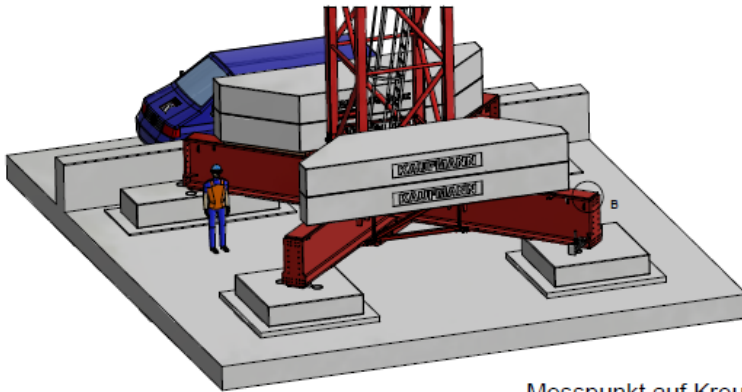
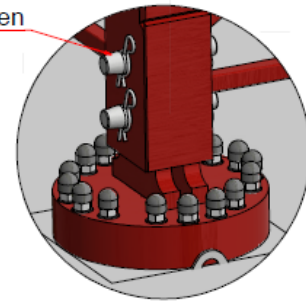
Kranfundament Setzungskontrolle / Messpunkte

Variante A (Messpunkt Turmbolzen) ist vorzuziehen



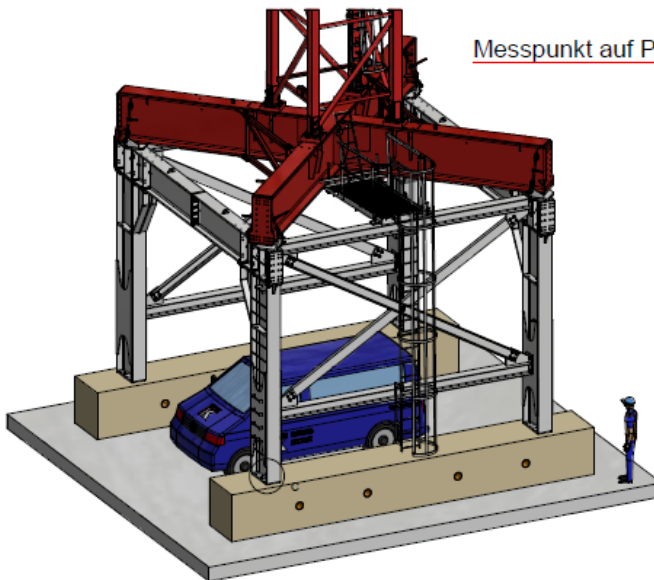
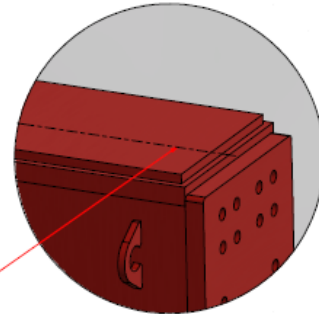
Variante A (Turmbolzen)

Messpunkt auf Turmbolzen



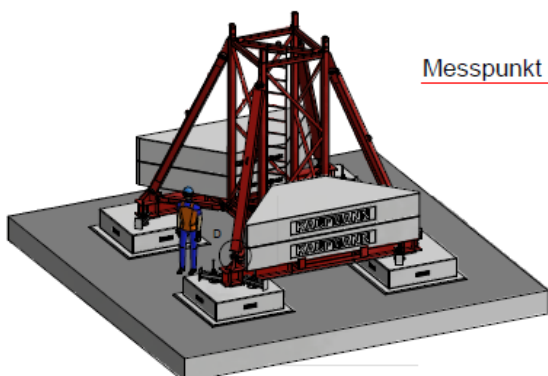
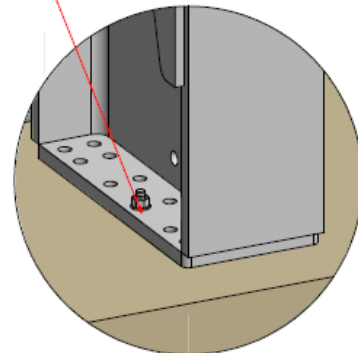
Variante B (Kreuzrahmen)

Messpunkt auf Kreuzrahmen



Messpunkt auf Portalfussplatte

Variante C (Portal)



Variante D (Kreuzrahmenelement)

Messpunkt auf Bolzen der Streben

