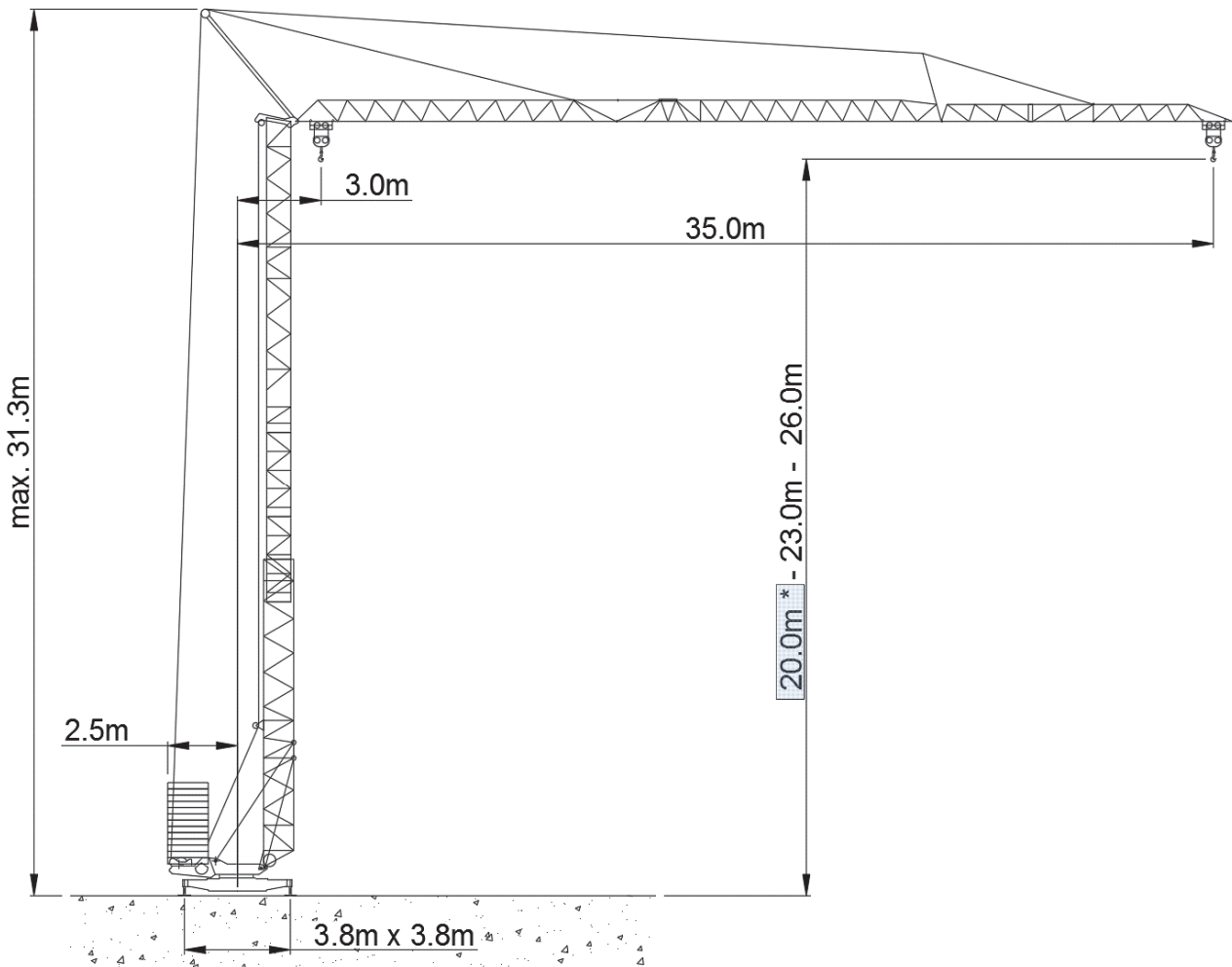






# Potain GTMR 331 C



\* Standardhakenhöhe

Anschlussleistung / puissance absorbée: 20 kVA  
 Anschluss / câble d'alimentation: 4 x 6□  
 Absicherung / sécurisée: 32 A  
 Anlaufstrom / courant de pointe maxi: 23 A

Ausladung (m) / portée (m)			14	16	18	20	22	24	24.5	26	28	30	32	34	35		
Auslegerlänge (m) flèche (m)	35	3.0 - 13.0	 4.0 to	3.67	3.10	2.68	2.35	2.08	1.87	1.82	1.69	1.54	1.41	1.29	1.20	1.15	Tragfähigkeit (t) capacité de charge (t)
	30	3.0 - 14.0		4.0	3.39	2.93	2.57	2.28	2.05	2.0	1.86	1.69	1.55				
	24.5	3.0 - 14.5		4.0	3.55	3.07	2.70	2.40	2.15	2.10							

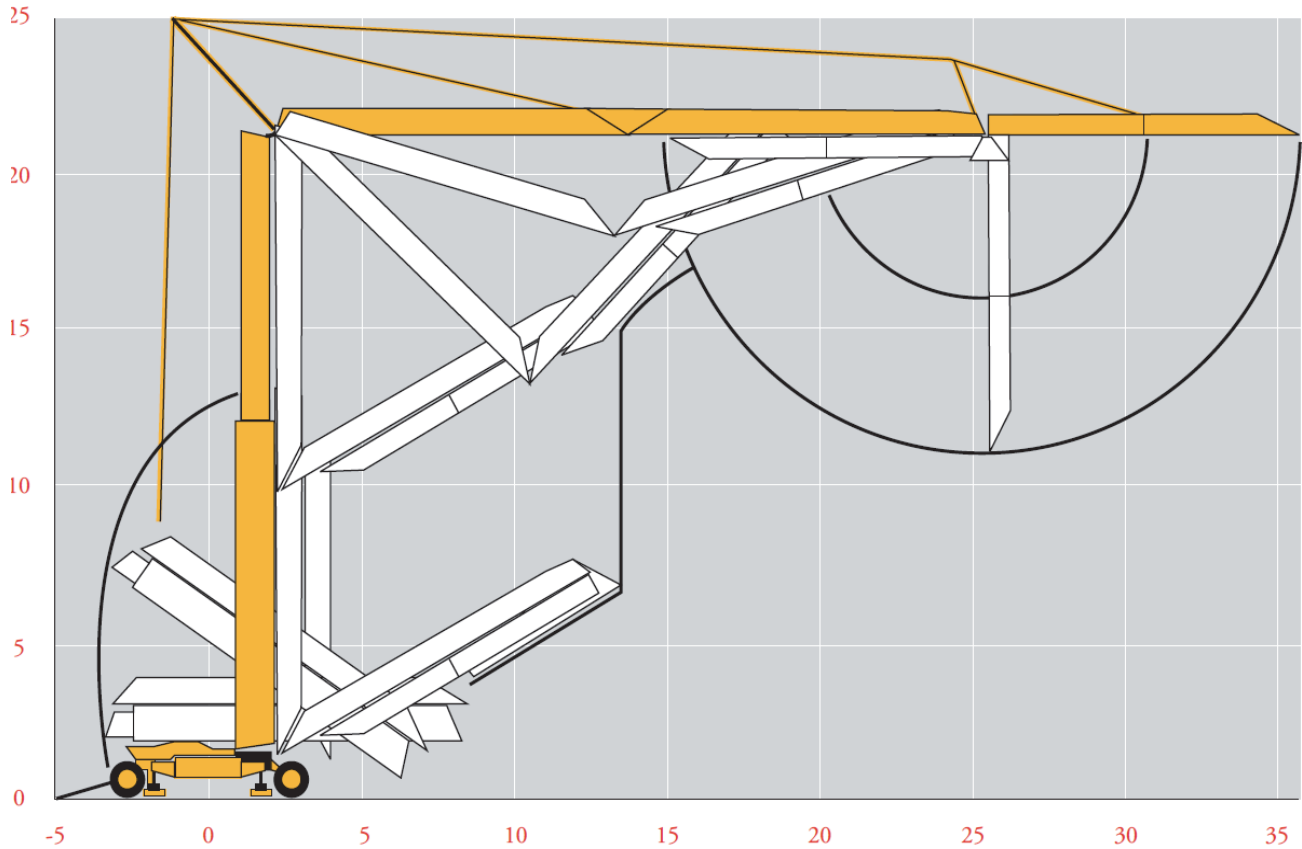
 Motor FU (kW) 11 m/min. 2.5 - 50	 Motor (kW) 3 m/min. 22 - 44	 Motor (kW) 2.2 r.p.m 0 - 0.8
---	--	---



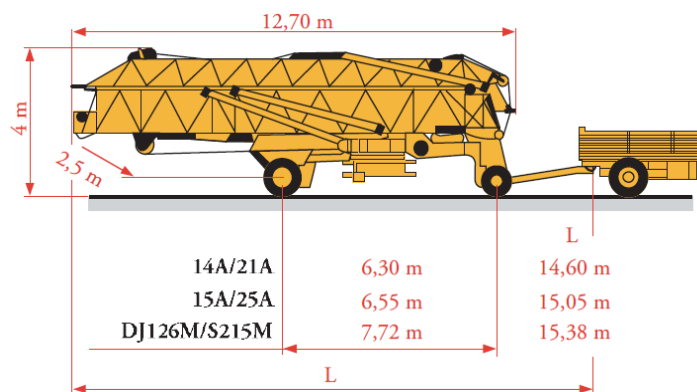
**Kaufmann Turmkrane AG**  
 Rütisbergstr. 8, CH-8156 Oberhasli / ZH  
 Tel. 043 411 08 30  
[www.turmkrane.ch](http://www.turmkrane.ch) / [info@krankaufmann.ch](mailto:info@krankaufmann.ch)

# Potain GTMR 331 C

## Montage / erection



## Transport / transport



**Kaufmann Turmkrane AG**

Rütisbergstr. 8, CH-8156 Oberhasli / ZH

Tel. 043 411 08 30

[www.turmkrane.ch](http://www.turmkrane.ch) / [info@krankaufmann.ch](mailto:info@krankaufmann.ch)