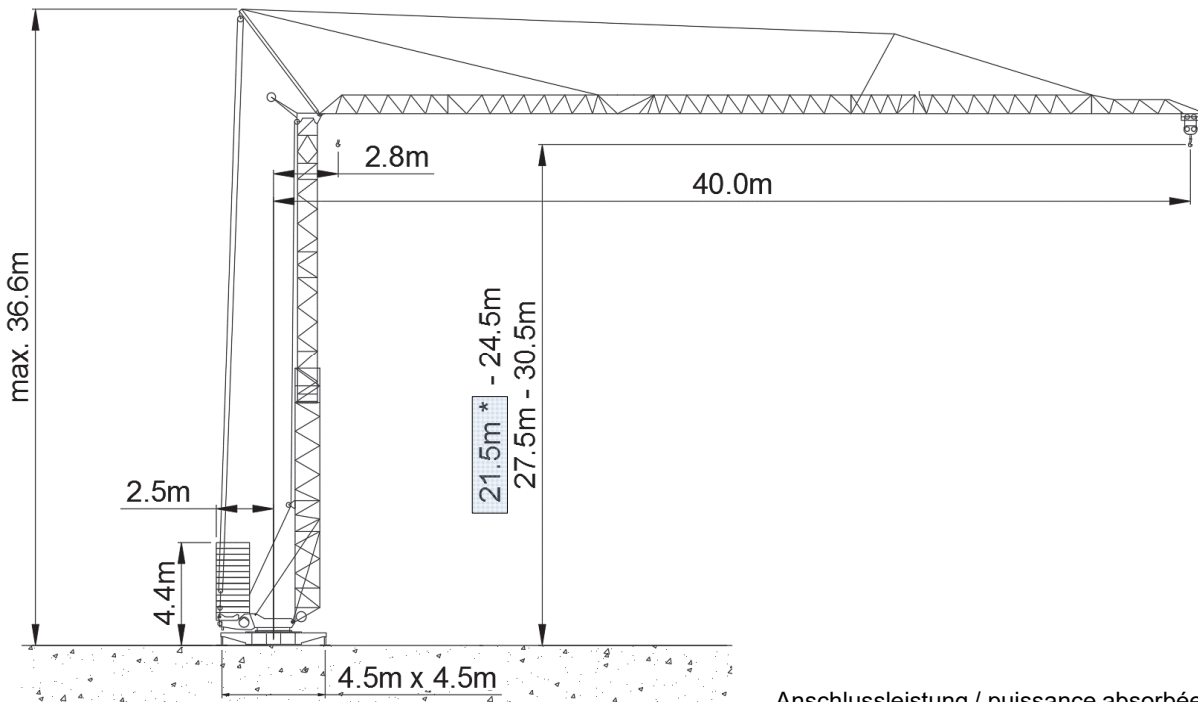




Potain GTMR 336 B






* Standardhakenhöhe

Anschlussleistung / puissance absorbée: 26 kVA
 Anschluss / câble d'alimentation: 4 x 6□
 Absicherung / sécurisée: 40 A
 Anlaufstrom / courant de pointe maxi: 32 A

Ausladung (m) / portée (m)			16	18	20	22	24	26	28	30	32	34	35	36	38	40	Tragfähigkeit (t) capacité de charge (t)		
Auslegerlänge (m) flèche (m)	40	2.8 - 14.7	 4.0 to	3.60	3.11	2.74	2.44	2.19	1.98	1.81	1.66	1.53	1.42	1.37	1.32	1.23		1.15	
	35	2.8 - 15.3		3.80	3.29	2.89	2.57	2.31	2.10	1.92	1.76	1.62	1.50	1.45					
	27.8	2.8 - 16.9		4.0	3.72	3.27	2.92	2.63	2.39	2.20									

Ausladung (m) / portée (m)			16	18	20	22	24	26	28	30	32	34	35	36	38	40	Tragfähigkeit (t) capacité de charge (t)		
Auslegerlänge (m) flèche (m)	40	2.8 - 26.3	 2.0 to	2.0	2.0	2.0	2.0	2.0	2.0	1.86	1.71	1.58	1.47	1.42	1.37	1.28		1.20	
	35	2.8 - 26.7		2.0	2.0	2.0	2.0	2.0	2.0	1.97	1.81	1.67	1.55	1.50					
	27.8	2.8 - 27.8		2.0	2.0	2.0	2.0	2.0	2.0										

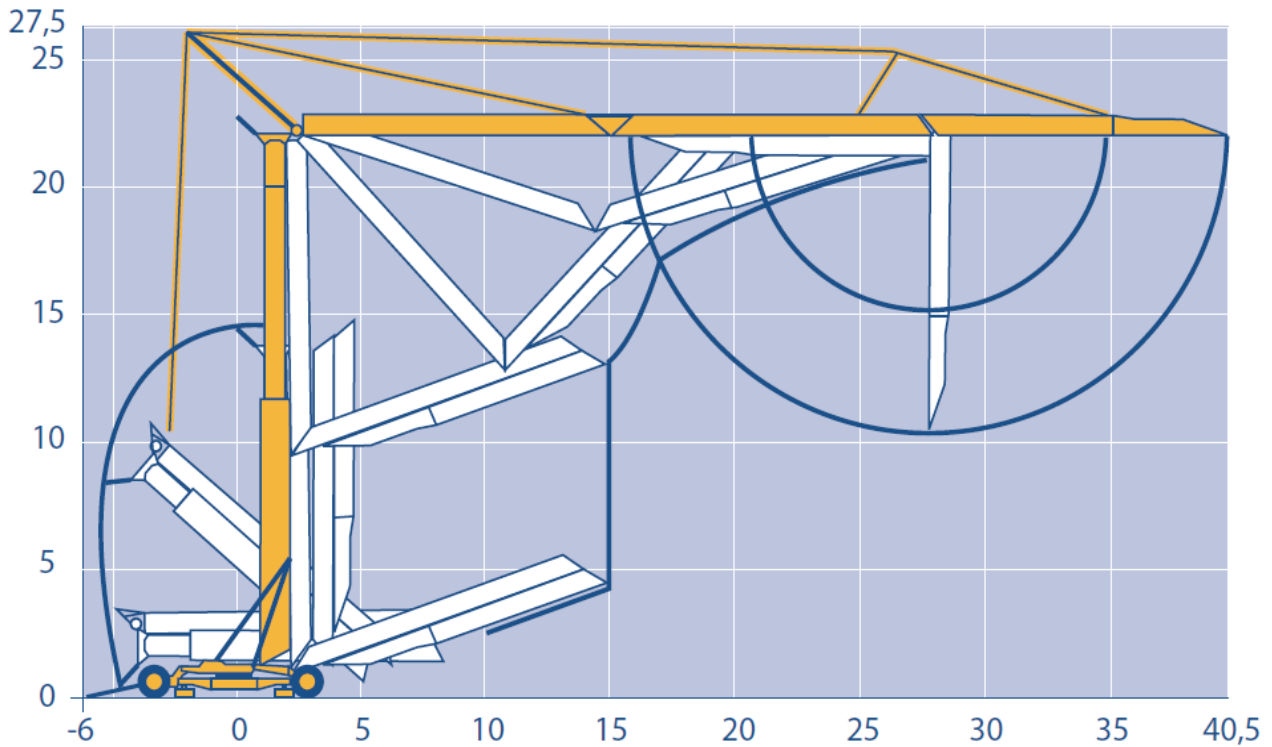
 Motor FU (kW) 15 m/min. 2.5 - 50	 Motor (kW) 3 m/min. 22 - 44	 Motor (kW) 3 r.p.m 0 - 0.8
---	--	---



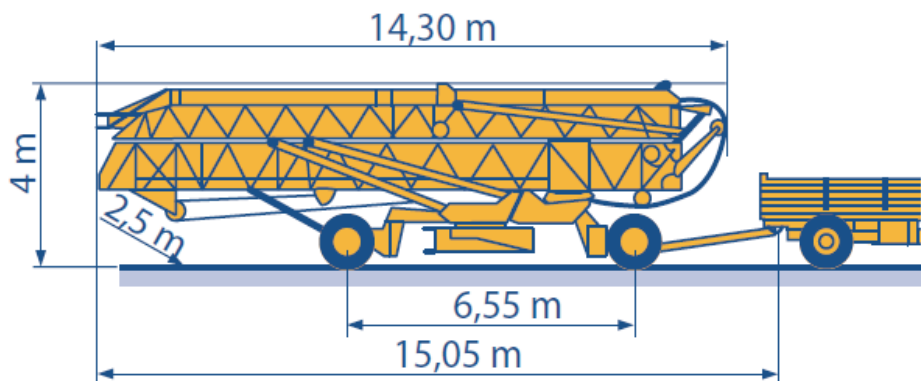
Kaufmann Turmkrane AG
 Rütisbergstr. 8, CH-8156 Oberhasli / ZH
 Tel. 043 411 08 30
www.turmkrane.ch / info@krankaufmann.ch

Potain GTMR 336 B

Montage / erection



Transport / transport



Kaufmann Turmkrane AG

Rütisbergstr. 8, CH-8156 Oberhasli / ZH

Tel. 043 411 08 30

www.turmkrane.ch / info@krankaufmann.ch