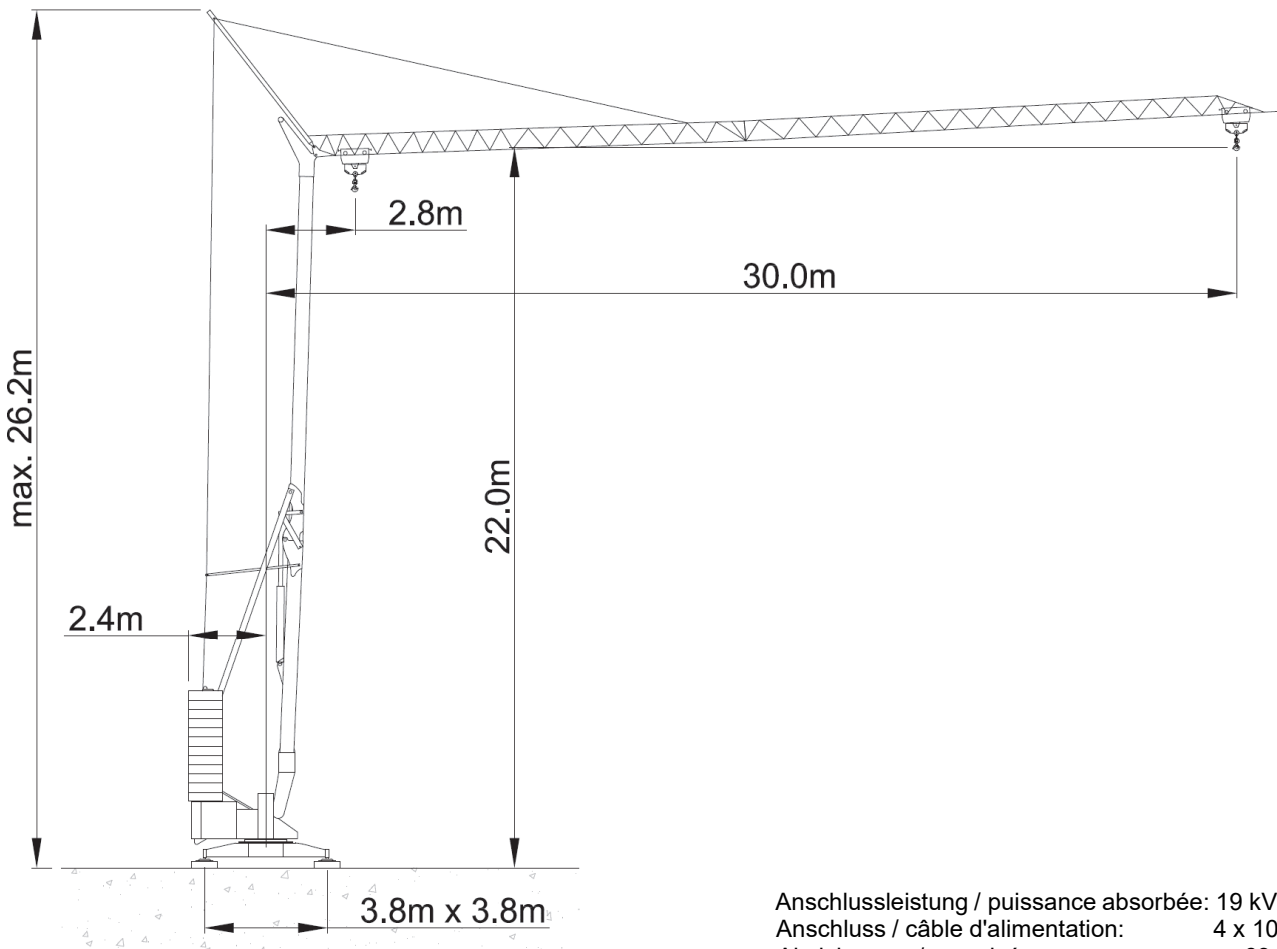

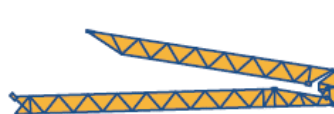



Potain HD 32 A



Anschlussleistung / puissance absorbée: 19 kVA
 Anschluss / câble d'alimentation: 4 x 10[□]
 Absicherung / sécurisée: 63 A
 Anlaufstrom / courant de pointe maxi: 66 A

Ausladung / portée			m	10	11	12	13	14	15	16	17	18	19	20	22	24	26	28	30
Auslegerlänge 30m	2.8 - 9.9	 4.0 to	to	3.96	3.51	3.14	2.85	2.60	2.38	2.20	2.04	1.90	1.78	1.67	1.48	1.33	1.20	1.10	1.0

Ausladung / portée			2.8 - 12m = 4.0 to	m	11	12	13	14											
Auslegerlänge 14.0m eingeklappt		 4.0 to	to	4.0	4.0	3.65	3.30												

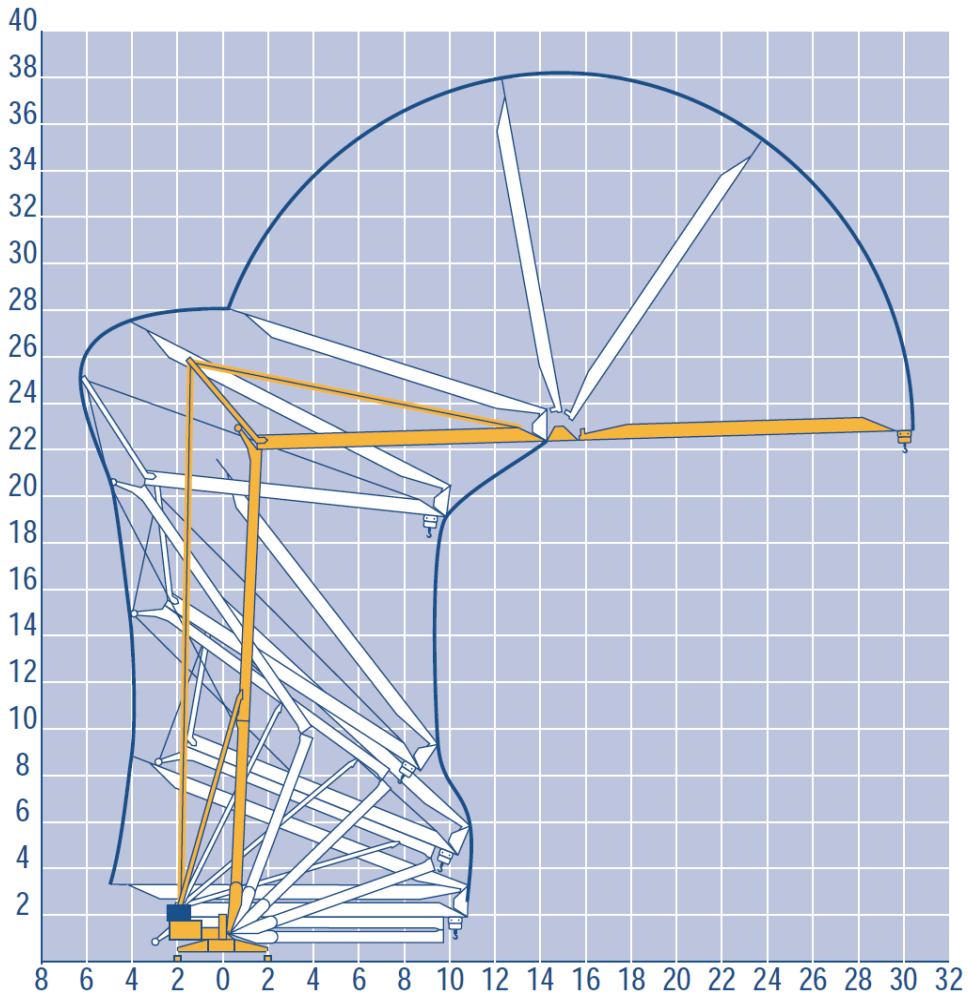
↑ Motor (kW) m/min.	11	↔	Motor (kW) m/min.	2	↻	Motor (kW) r.p.m	2.2
	4.5 - 54			21 - 42			0 - 1



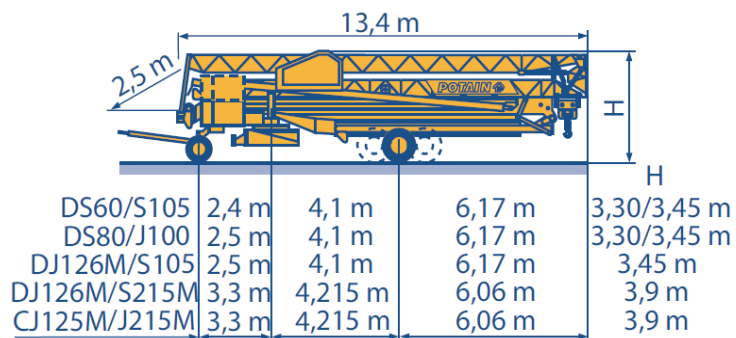
Kaufmann Turmkrane AG
 Rütisbergstr. 8, CH-8156 Oberhasli / ZH
 Tel. 043 411 08 30
www.turmkrane.ch / info@krankaufmann.ch

Potain HD 32 A

Montage / erection



Transport / transport



Kaufmann Turmkrane AG

Rütisbergstr. 8, CH-8156 Oberhasli / ZH

Tel. 043 411 08 30

www.turmkrane.ch / info@krankaufmann.ch