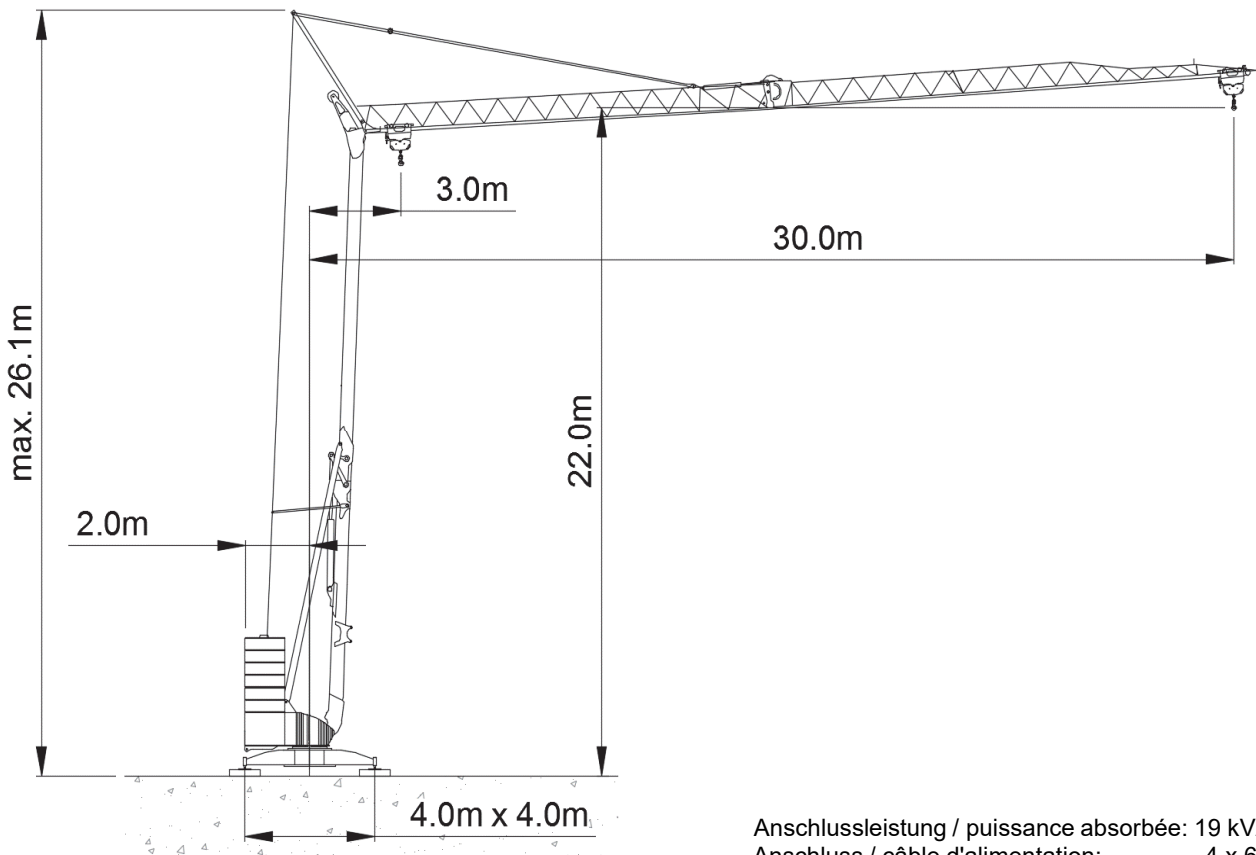

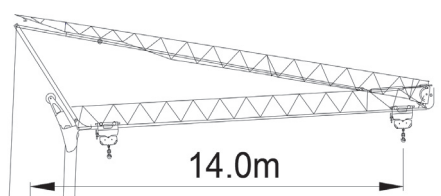






# Potain IGO 32



Anschlussleistung / puissance absorbée: 19 kVA  
 Anschluss / câble d'alimentation: 4 x 6□  
 Absicherung / sécurisée: 32 A  
 Anlaufstrom / courant de pointe maxi: 23 A

| Ausladung / portée |            |   | m  | 11   | 12   | 13   | 14   | 15   | 16   | 17   | 18 | 19   | 21   | 23   | 25   | 26   | 28   | 30  |
|--------------------|------------|---|----|------|------|------|------|------|------|------|----|------|------|------|------|------|------|-----|
| Auslegerlänge 30m  | 3.0 - 10.1 | <br>4.0 to | to | 3.60 | 3.22 | 2.90 | 2.64 | 2.42 | 2.23 | 2.07 | —  | 1.76 | 1.59 | 1.41 | 1.27 | 1.21 | 1.10 | 1.0 |

| Ausladung / portée              |   |   | 3.0m - 11.1m = 4.0 to | m    | 12   | 13  | 14 |  |  |  |  |  |  |  |  |  |  |
|---------------------------------|---|---|-----------------------|------|------|-----|----|--|--|--|--|--|--|--|--|--|--|
| Auslegerlänge 14.0m eingeklappt |  | <br>4.0 to | to                    | 3.65 | 3.30 | 3.0 |    |  |  |  |  |  |  |  |  |  |  |

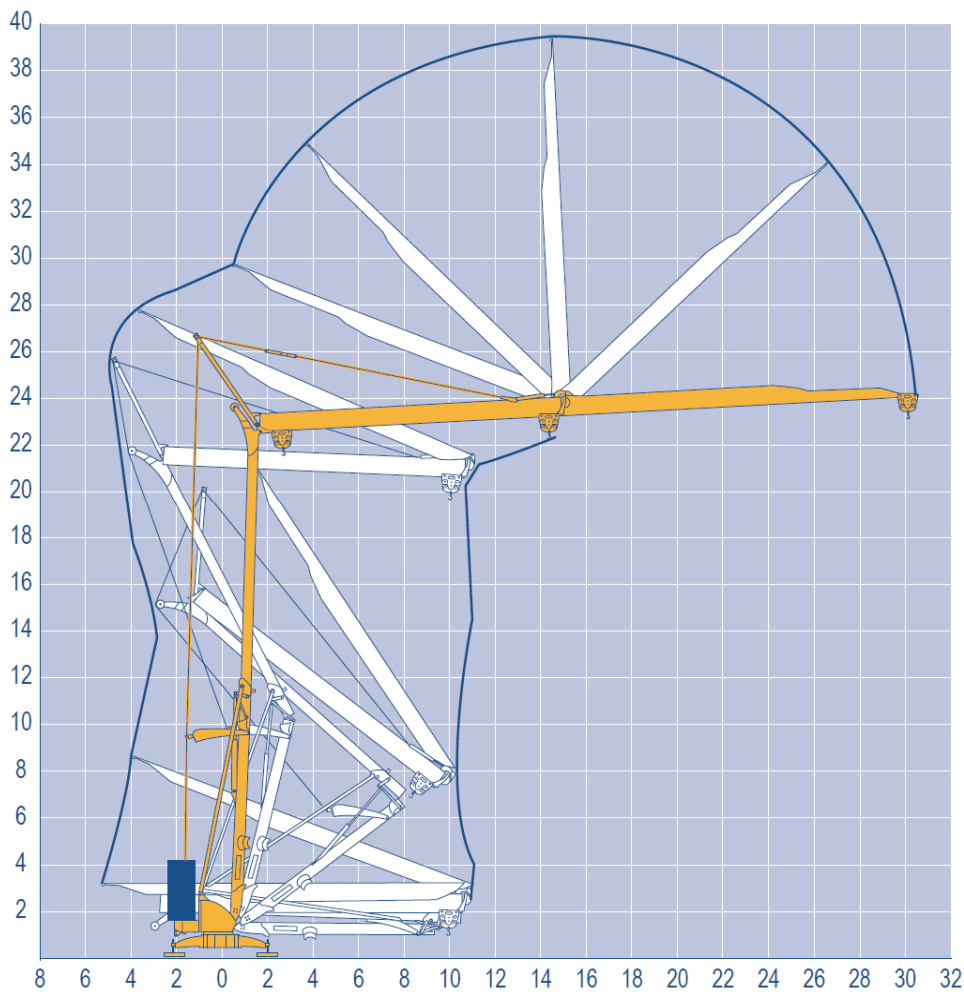
|   |   |   |
|---|---|---|
|  Motor FU (kW) 11<br>m/min. 1.8 - 66 |  Motor FU (kW) 2.2<br>m/min. 19 - 41 |  Motor (kW) 2.2<br>r.p.m 0 - 0.8 |
|---|---|---|



**Kaufmann Turmkrane AG**  
 Rütisbergstr. 8, CH-8156 Oberhasli / ZH  
 Tel. 043 411 08 30  
[www.turmkrane.ch](http://www.turmkrane.ch) / [info@krankaufmann.ch](mailto:info@krankaufmann.ch)

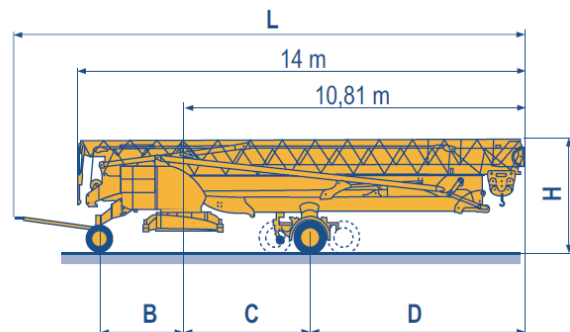
# Potain IGO 32

## Montage / erection



## Transport / transport

|              | L (m) | B (m) | C (m) | D (m) | H (m)    |
|--------------|-------|-------|-------|-------|----------|
| DS61/S120    | 15,9  | 2,45  | 4     | 6,81  | 3,05/3,2 |
| DS61/S125    | 15,9  | 2,45  | 4     | 6,81  | 3,05/3,2 |
| DJ80/S120    | 15,9  | 2,45  | 4     | 6,81  | 3,1      |
| DJ80/S125    | 15,9  | 2,45  | 4     | 6,81  | 3,1      |
| DJ100/S120   | 16,33 | 2,45  | 4     | 6,81  | 3,1/3,23 |
| DJ105/S125   | 16,33 | 2,45  | 4     | 6,81  | 3,1/3,23 |
| DJ126M/S125  | 16,35 | 2,45  | 4     | 6,81  | 3,2      |
| DJ126M/S215M | 17,14 | 3,24  | 4,07  | 6,74  | 3,55     |



### Kaufmann Turmkrane AG

Rütisbergstr. 8, CH-8156 Oberhasli / ZH

Tel. 043 411 08 30

[www.turmkrane.ch](http://www.turmkrane.ch) / [info@krankaufmann.ch](mailto:info@krankaufmann.ch)