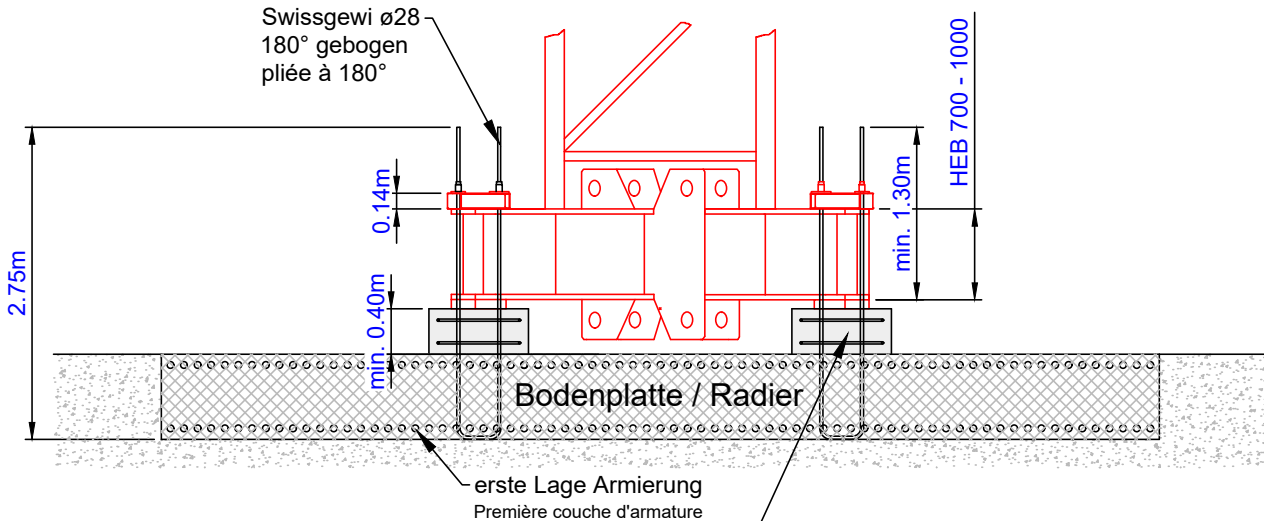
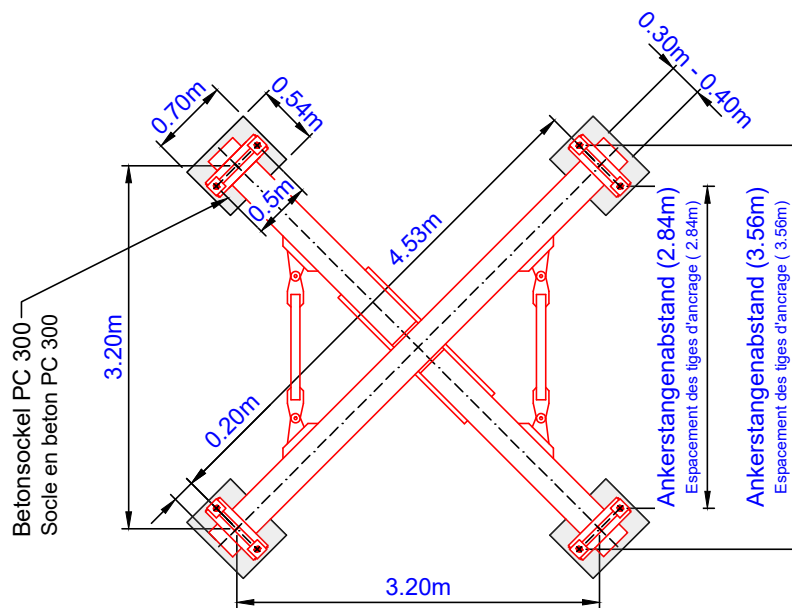


**Kreuzrahmen 3.2m x 3.2m auf Bodenplatte gespannt**  
**Châssis en croix ancré 3.2m x 3.2m dans le radier**

Kunde / Client:		Baustelle / Chantier:	
Kran-Typ / Type de grue:		max. <b>Zugkraft</b> pro Ecke:	<b>kN</b>
		<b>Force de traction</b> max/coin:	
Hakenhöhe:	Auslegerlänge:	max. <b>Ecklast</b> pro Ecke:	<b>kN</b>
HSC:	Long. de flèche:	<b>Charge de coin</b> max.:	



Betonsockel PC 300 / 0.70m x 0.54m x 0.40m / Bauseits erstellen  
 Socle en béton PC 300 / 0.70m x 0.54m x 0.40m à créer par le client



Die Bodenplatte und die Betonsockel sind so zu gestalten, dass sie den auftretenden Belastungen (Eckdrücke, Zug- und Schubkräfte) standhalten. Die Tragfähigkeit des Untergrunds ist dabei zu berücksichtigen. Die Beurteilung ist grundsätzlich Aufgabe des zuständigen Bauingenieurs.

Le radier et les socles en béton doivent être exécutée de sorte qu'elle résiste aux contraintes mécaniques (charge de coin, forces de traction et de poussée).  
 La capacité de charge du sol doit être considérée. Le jugement est fondamentalement le devoir de l'ingénieur civil.



**Kaufmann Turmkrane AG**

Rütisbergstr. 8 CH-8156 Oberhasli / ZH  
 Tel.: +41 (0) 43 411 08 30  
 www.turmkrane.ch / info@krankaufmann.ch

Kreuzrahmen 3.2m x 3.2m auf Bodenplatte gespannt  
 Châssis en croix ancré 3.2m x 3.2m dans le radier

Plannummer: KR-3232-abgespannt