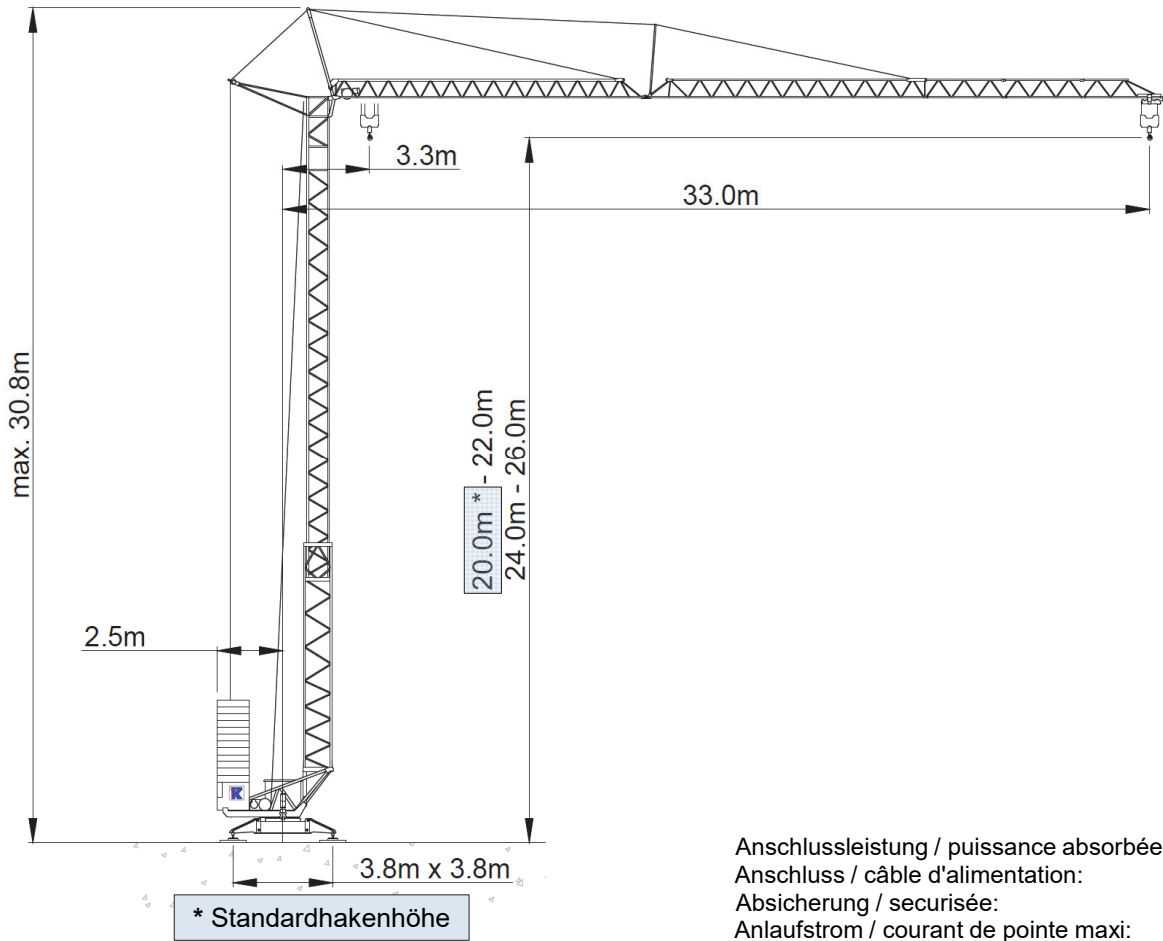


Liebherr 35K (33m)



Anschlussleistung / puissance absorbée: 19 kVA
 Anschluss / câble d'alimentation: 4 x 10□
 Absicherung / sécurisée: 63 A
 Anlaufstrom / courant de pointe maxi: 66 A

Ausladung (m) / portée (m)		10	12	14	16	18	20	22	24	25	26	27	29	30	32	33	Tragfähigkeit (t) capacité de charge (t)	
Auslegerlänge (m) flèche (m)	33	3.3 - 19.94		1.75	1.75	1.75	1.75	1.75	1.55	1.39	1.32	1.26	1.20	1.10	1.05	0.96		0.93
	30	3.3 - 22.1		1.75	1.75	1.75	1.75	1.75	1.75	1.58	1.50	1.43	1.36	1.24	1.19			
	27	3.3 - 23.2		1.75	1.75	1.75	1.75	1.75	1.75	1.75	1.68	1.60	1.52	1.45				
	24	3.3 - 24.0		1.75	1.75	1.75	1.75	1.75	1.75	1.75								

Ausladung (m) / portée (m)		10	12	14	16	18	20	22	24	25	26	27	29	30	32	33	Tragfähigkeit (t) capacité de charge (t)		
Auslegerlänge (m) flèche (m)	33	3.3 - 11.4		3.50	3.30	2.72	2.30	1.99	1.75	1.55	1.39	1.32	1.26	1.20	1.10	1.05		0.96	0.93
	30	3.3 - 12.6		3.50	3.50	3.08	2.61	2.26	1.98	1.76	1.58	1.50	1.43	1.36	1.24	1.19			
	27	3.3 - 13.2		3.50	3.50	3.27	2.77	2.40	2.10	1.87	1.68	1.60	1.52	1.45					
	24	3.3 - 13.6		3.50	3.50	3.40	2.88	2.49	2.19	1.95	1.75								

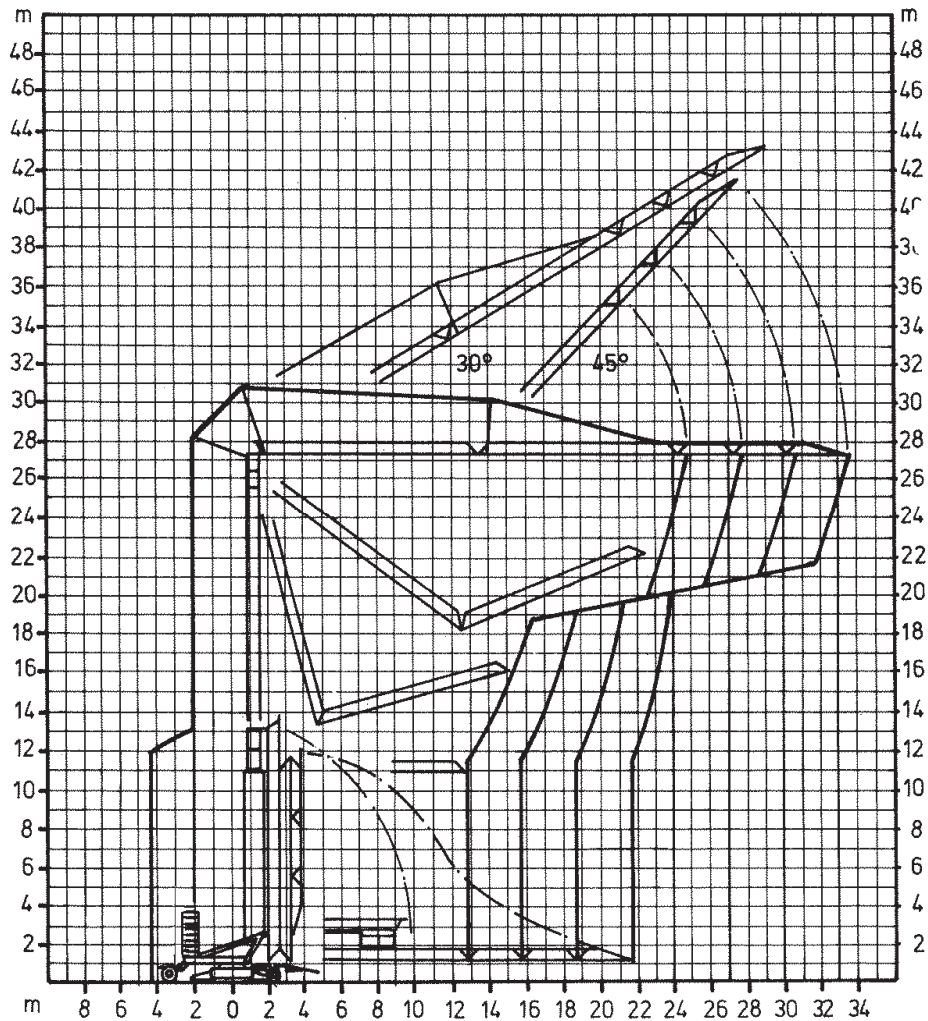
↑ Motor (kW) m/min.	11	↔	Motor (kW) m/min.	1.3 / 2.3	↻	Motor (kW) r.p.m	2.2
	3 - 50			20 / 40			0 - 1



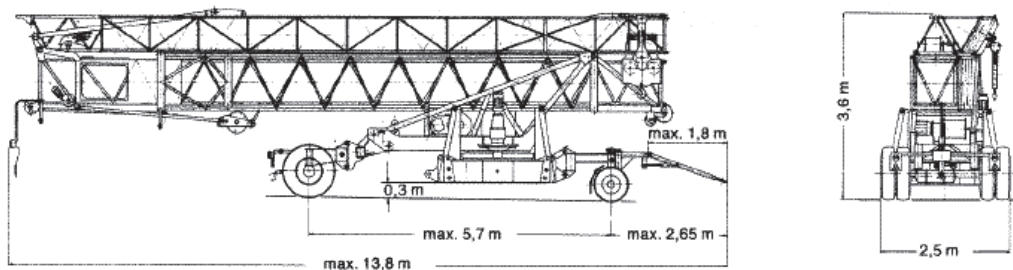
Kaufmann Turmkrane AG
 Rütisbergstr. 8, CH-8156 Oberhasli / ZH
 Tel. 043 411 08 30
www.turmkrane.ch / info@krankaufmann.ch

Liebherr 35K (33m)

Montage / erection



Transport / transport



Transportgewicht 17500 kg



Kaufmann Turmkrane AG

Rütisbergstr. 8, CH-8156 Oberhasli / ZH

Tel. 043 411 08 30

www.turmkrane.ch / info@rankaufmann.ch