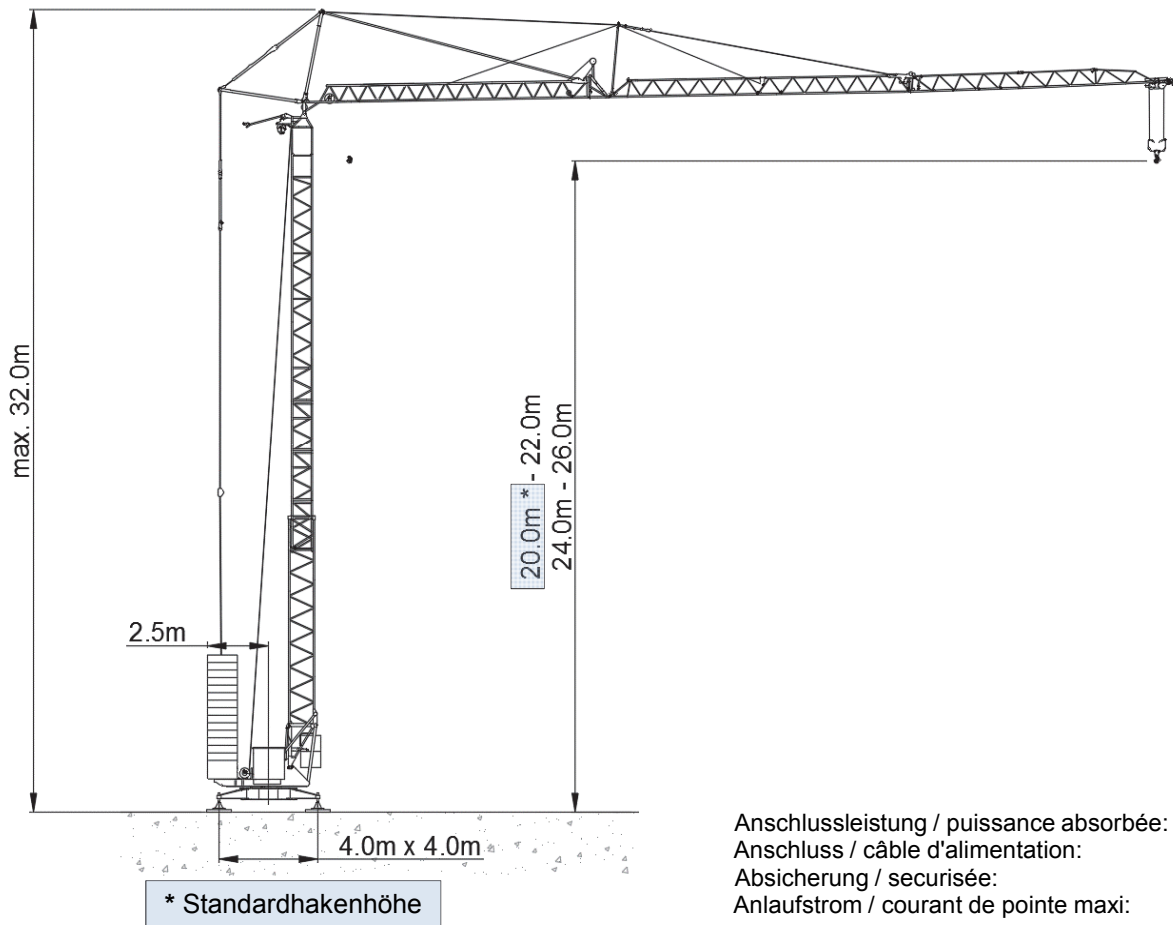


# Liebherr 42K.1



Ausladung (m) / portée (m)		13	14	16	18	20	23	24	25	25.5	26	28	30	32	33	34	35	36				
Auslegerlänge (m) flèche (m)	36	3.3 - 22.56		2.0	2.0	2.0	2.0	2.0	1.95	1.85	1.76	1.72	1.68	1.53	1.40	1.29	1.23	1.19	1.14	1.10	Tragfähigkeit (t) capacité de charge (t)	
	33	3.3 - 23.46		2.0	2.0	2.0	2.0	2.0	2.0	1.95	1.85	1.80	1.76	1.60	1.47	1.35	1.30					
	30	3.3 - 24.45		2.0	2.0	2.0	2.0	2.0	2.0	2.0	1.95	1.90	1.85	1.69	1.55							
	25.5	3.3 - 25.5		2.0	2.0	2.0	2.0	2.0	2.0	2.0	2.0											

Ausladung (m) / portée (m)		13	14	16	18	20	23	24	25	25.5	26	28	30	32	33	34	35	36				
Auslegerlänge (m) flèche (m)	36	3.3 - 12.77		3.91	3.58	3.04	2.63	2.32	1.95	1.85	1.76	1.71	1.67	1.52	1.40	1.28	1.23	1.19	1.14	1.10	Tragfähigkeit (t) capacité de charge (t)	
	33	3.3 - 13.25		4.0	3.74	3.18	2.76	2.43	2.05	1.94	1.85	1.80	1.76	1.60	1.47	1.35	1.30					
	30	3.3 - 13.79		4.0	3.93	3.34	2.90	2.55	2.15	2.05	1.95	1.90	1.85	1.69	1.55							
	25.5	3.3 - 14.36		4.0	4.0	3.51	3.05	2.69	2.27	2.15	2.05	2.0										

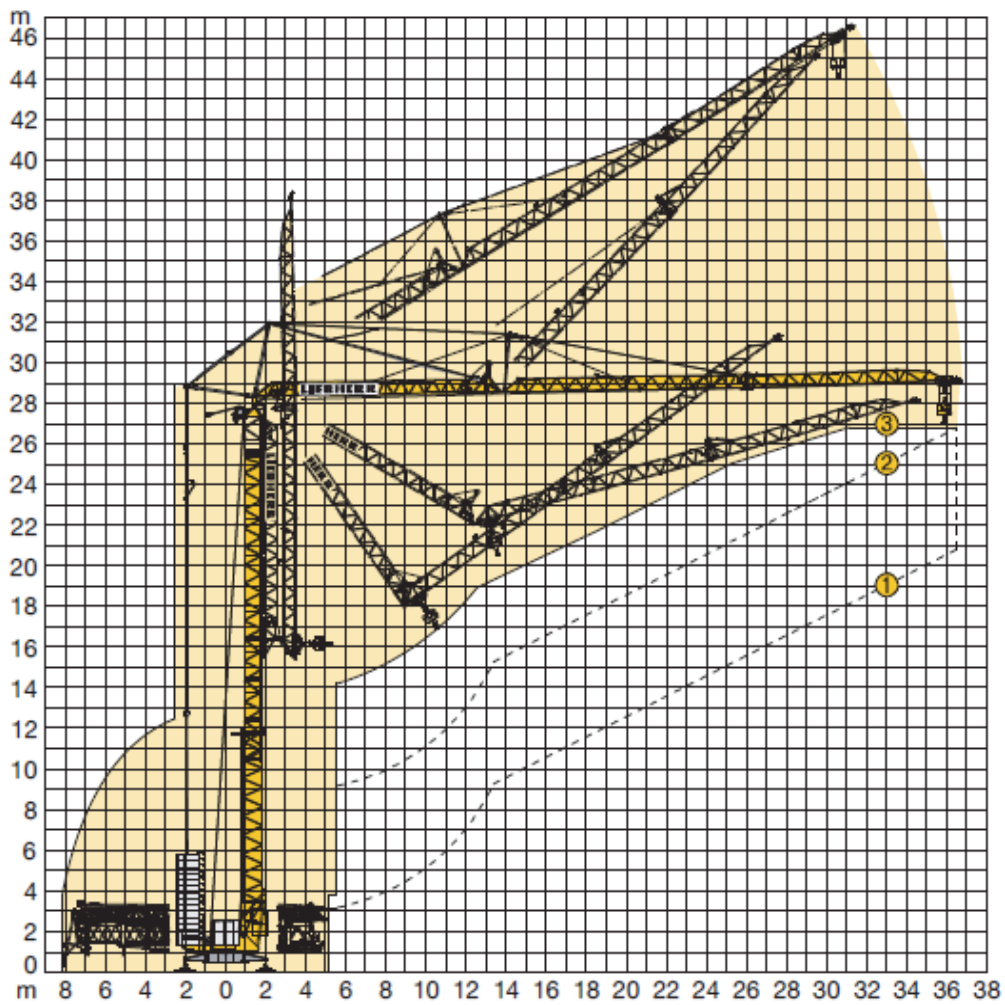
↑	Motor FU (kW)	11	↔	Motor FU (kW)	1.3 / 2.3	↻	Motor (kW)	3
	m/min.	2 - 50		m/min.	20 / 40		r.p.m	0 - 0.9



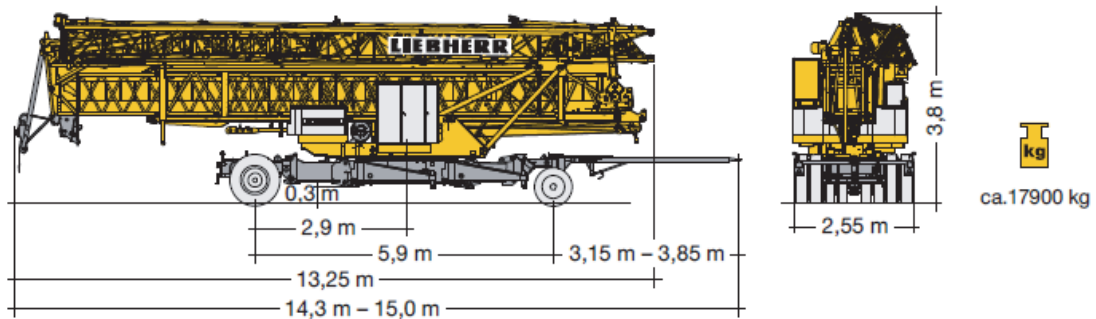
**Kaufmann Turmkrane AG**  
 Rütisbergstr. 8, CH-8156 Oberhasli / ZH  
 Tel. 043 411 08 30  
[www.turmkrane.ch](http://www.turmkrane.ch) / [info@rankaufmann.ch](mailto:info@rankaufmann.ch)

# Liebherr 42K.1

## Montage / erection



## Transport / transport



**Kaufmann Turmkrane AG**

Rütisbergstr. 8, CH-8156 Oberhasli / ZH

Tel. 043 411 08 30

[www.turmkrane.ch](http://www.turmkrane.ch) / [info@krankaufmann.ch](mailto:info@krankaufmann.ch)