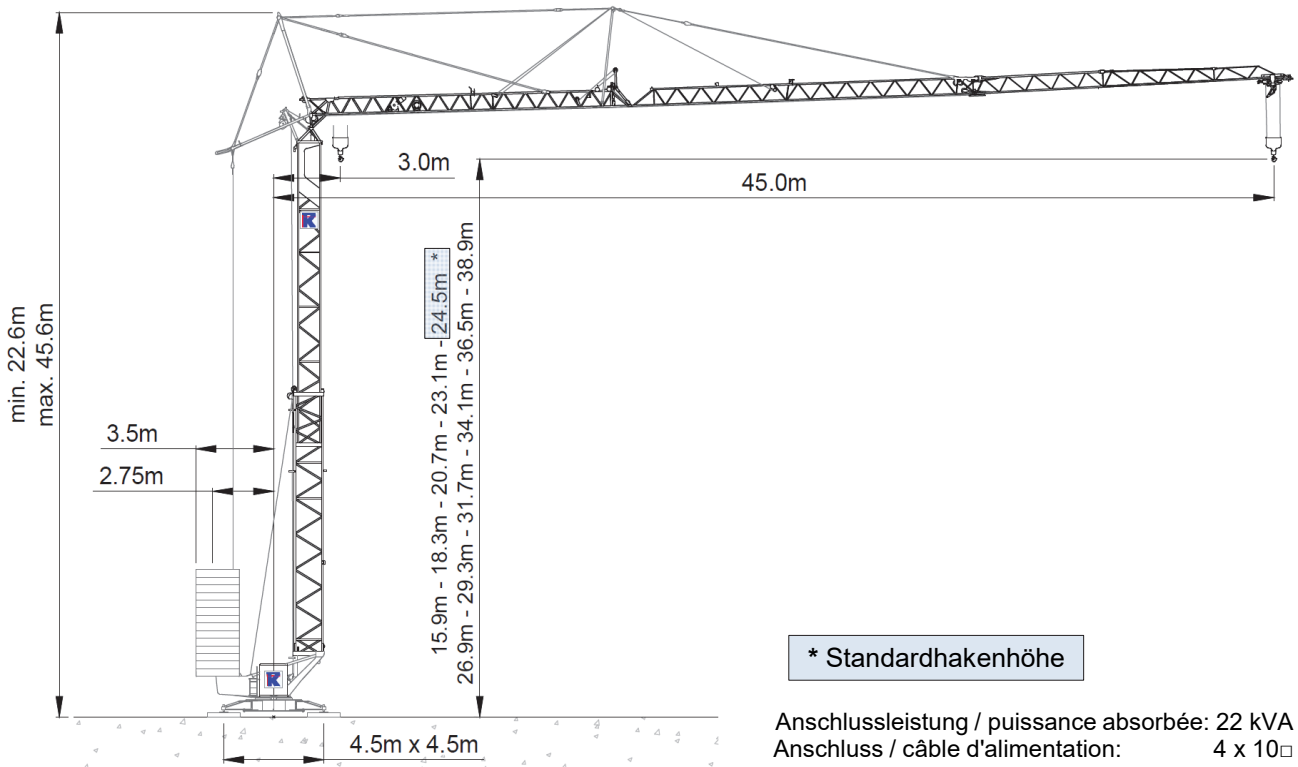


# Liebherr 81K



\* Standardhakenhöhe

Anschlussleistung / puissance absorbée: 22 kVA  
 Anschluss / câble d'alimentation: 4 x 10□  
 Absicherung / sécurisée: 60 A  
 Anlaufstrom / courant de pointe maxi: 39 A

Ausladung (m) / portée (m)			13	15	18	21	24	27	29	31	33	35	37	39	41	42	44	45	Tragfähigkeit (t) capacité de charge (t)
Auslegerlänge (m) flèche (m)	45	3.0 - 13.3	6.0	5.22	4.23	3.54	3.03	2.64	2.42	2.23	2.07	1.92	1.80	1.68	1.58	1.53	1.44	<b>1.40</b>	
	42	3.0 - 14.1	6.0	5.57	4.52	3.79	3.24	2.82	2.59	2.40	2.22	2.07	1.93	1.81	1.70	<b>1.65</b>			
	37	3.0 - 15.1	6.0	6.0	4.93	4.15	3.56	3.11	2.87	2.65	2.46	2.30	<b>2.15</b>						
	31	3.0 - 16.3	6.0	6.0	5.37	4.52	3.89	3.40	3.13	<b>2.90</b>									
		6.0 to																	

			Auslegerseilstellung 30° / Elevated jib 30°																Tragfähigkeit (t) capacité de charge (t)
Ausladung (m) / portée (m)			12	14	16	18	20	22	25	26.5	28	30	31.7	33	35	36	37	38.6	
Auslegerlänge (m) flèche (m)	45	3.0 - 15.8	3.0	3.0	2.97	2.73	2.52	2.34	2.10	2.0	1.90	1.79	1.70	1.64	1.55	1.50	1.46	<b>1.40</b>	
	42	3.0 - 17.7	3.0	3.0	3.0	2.96	2.74	2.54	2.29	2.18	2.08	1.96	1.86	1.79	1.70	<b>1.65</b>			
	37	3.0 - 21.2	3.0	3.0	3.0	3.0	3.0	2.91	2.63	2.51	2.40	2.26	<b>2.15</b>						
	31	3.0 - 25.3	3.0	3.0	3.0	3.0	3.0	3.0	3.0	3.0	<b>2.90</b>								
		3.0 to																	

↑	Motor FU (kW)	15	↔	Motor FU (kW)	3.0	↻	Motor FU (kW)	5
	m/min.	0 - 70		m/min.	0 - 60		r.p.m	0 - 0.8

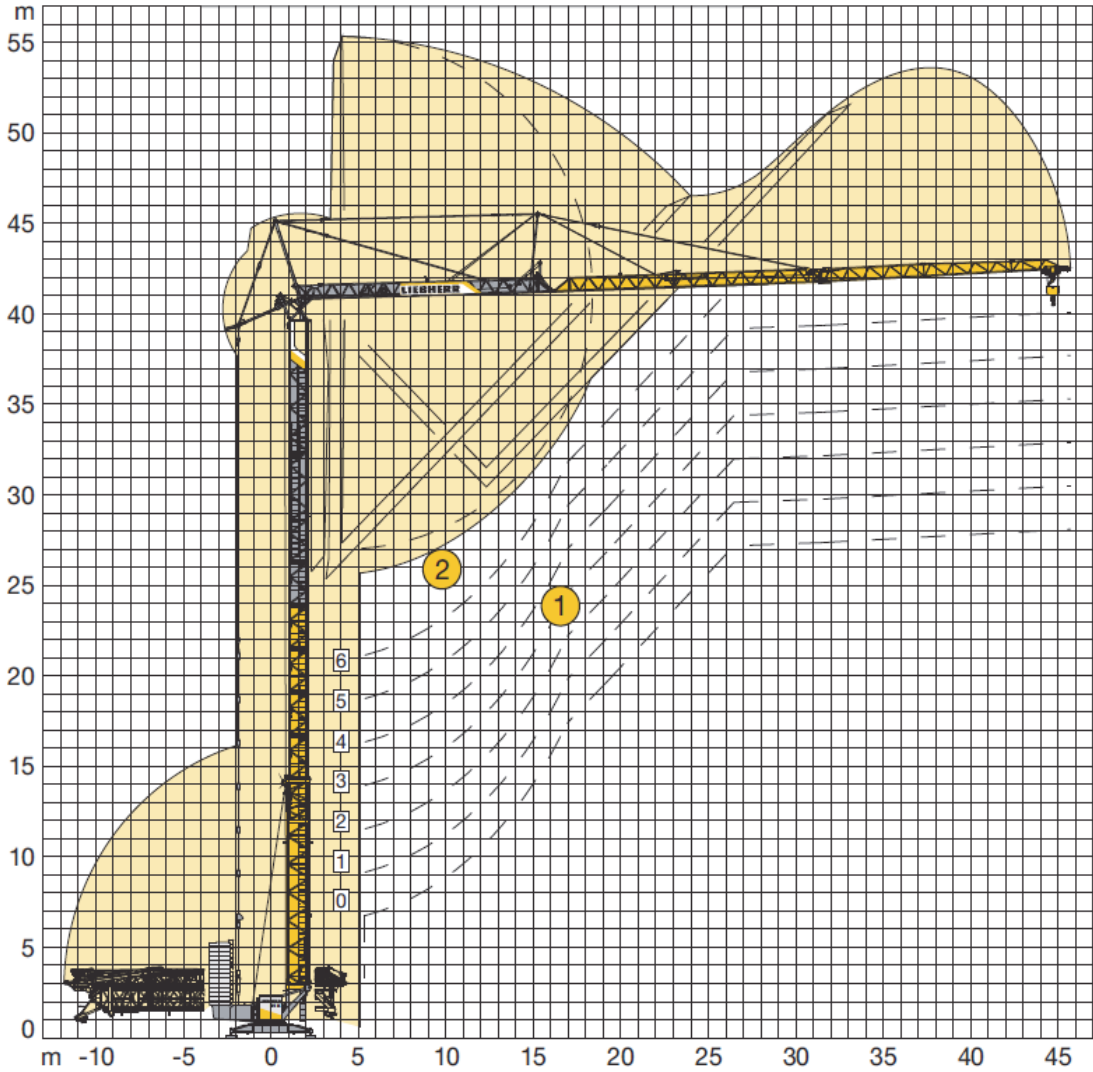


**Kaufmann Turmkrane AG**  
 Rütisbergstr. 8, CH-8156 Oberhasli / ZH  
 Tel. 043 411 08 30  
[www.turmkrane.ch](http://www.turmkrane.ch) / [info@krankaufmann.ch](mailto:info@krankaufmann.ch)

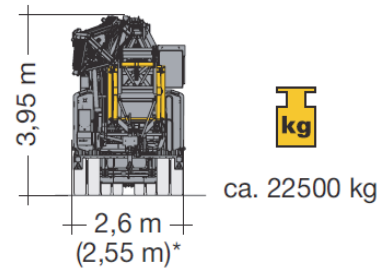
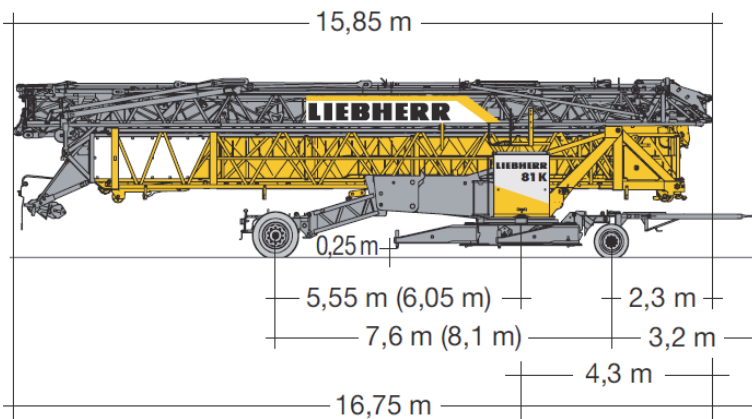
# Liebherr 81K

## Montage / erection

- 1 Standard Aufstellkurven von 0 bis 6 Turmstücken / Standard erecting curves from 0 to 6 tower sections / Courbes de montage standard de 0 à 6 éléments de mât**  
**2 Erhöhte Aufstellkurve (+4,5 m) am Beispiel von 6 Turmstücken / Elevated erecting curve (+4.5 m) using the example of 6 tower sections / Courbe de montage élevée (+4,5 m) en prenant pour exemple 6 éléments de mât**



## Transport / transport



**Kaufmann Turmkrane AG**  
 Rütisbergstr. 8, CH-8156 Oberhasli / ZH  
 Tel. 043 411 08 30  
[www.turmkrane.ch](http://www.turmkrane.ch) / [info@krankaufmann.ch](mailto:info@krankaufmann.ch)