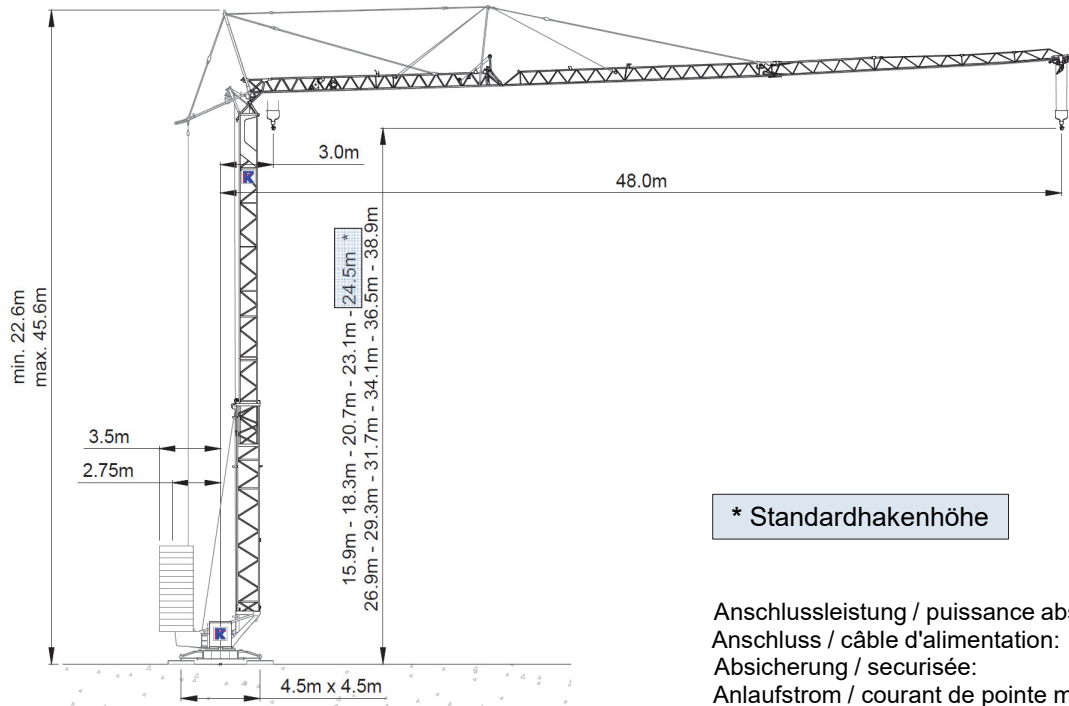


# Liebherr 81K.1



\* Standardhakenhöhe

Anschlussleistung / puissance absorbée: 22 kVA  
 Anschluss / câble d'alimentation: 4 x 10<sup>□</sup>  
 Absicherung / sécurisée: 60 A  
 Anlaufstrom / courant de pointe maxi: 39 A

Ausladung (m) / portée (m)		12	15	18	21	23	25	27	29	31	33	35	37	40	42	45	48	Load-Plus	
Auslegerlänge (m) flèche (m)	48	3.0 - 12.0		6.0	4.83	4.03	3.44	3.12	2.86	2.63	2.43	2.26	2.11	1.97	1.85	1.69	1.59	1.46	1.35
	45	3.0 - 13.3		6.0	5.36	4.50	3.87	3.53	3.24	2.99	2.77	2.58	2.41	2.26	2.13	1.95	1.84	1.70	
	42	3.0 - 14.1		6.0	5.64	4.71	4.03	3.67	3.37	3.10	2.87	2.67	2.50	2.34	2.20	2.01	1.90		
	37	3.0 - 15.1		6.0	6.0	5.04	4.31	3.93	3.60	3.32	3.07	2.86	2.67	2.50	2.35				
	31	3.0 - 16.3		6.0 to	6.0	6.0	5.47	4.72	4.32	3.98	3.69	3.43	3.20						
				Tragfähigkeit (t) capacité de charge (t)															

Ausladung (m) / portée (m)		12	15	18	21	23	25	27	29	31	33	35	37	40	42	45	48	LM 1	
Auslegerlänge (m) flèche (m)	48	3.0 - 12.0		6.0	4.62	3.73	3.11	2.79	2.53	2.30	2.11	1.94	1.80	1.67	1.55	1.41	1.32	1.20	1.10
	45	3.0 - 13.3		6.0	5.22	4.32	3.54	3.18	2.89	2.64	2.42	2.23	2.07	1.92	1.80	1.63	1.53	1.40	
	42	3.0 - 14.1		6.0	5.57	4.52	3.79	3.41	3.09	2.82	2.59	2.40	2.22	2.07	1.93	1.75	1.65		
	37	3.0 - 15.1		6.0	6.0	4.93	4.15	3.74	3.40	3.11	2.87	2.65	2.46	2.30	2.15				
	31	3.0 - 16.3		6.0 to	6.0	6.0	5.37	4.52	4.08	3.71	3.40	3.31	2.90						
				Tragfähigkeit (t) capacité de charge (t)															

		Auslegerseilstellung 30° / Elevated jib 30°																	
Ausladung (m) / portée (m)		12	14	16	18	20	22	25	26.5	28	30	31.7	33	35	36	37	38.6		
Auslegerlänge (m) flèche (m)	45	3.0 - 15.8		3.0	3.0	2.97	2.73	2.52	2.34	2.10	2.0	1.90	1.79	1.70	1.64	1.55	1.50	1.46	1.40
	42	3.0 - 17.7		3.0	3.0	3.0	2.96	2.74	2.54	2.29	2.18	2.08	1.96	1.86	1.79	1.70	1.65		
	37	3.0 - 21.2		3.0	3.0	3.0	3.0	3.0	2.91	2.63	2.51	2.40	2.26	2.15					
	31	3.0 - 25.3		3.0 to	3.0	3.0	3.0	3.0	3.0	3.0	3.0	2.90							
				Tragfähigkeit (t) capacité de charge (t)															

↑	Motor FU (kW)	15	↔	Motor FU (kW)	3.0	↻	Motor FU (kW)	5
	m/min.	0 - 76.1		m/min.	0 - 60		r.p.m	0 - 0.8



**Kaufmann Turmkrane AG**  
 Rütisbergstr. 8, CH-8156 Oberhasli / ZH  
 Tel. 043 411 08 30  
[www.turmkrane.ch](http://www.turmkrane.ch) / [info@krankaufmann.ch](mailto:info@krankaufmann.ch)

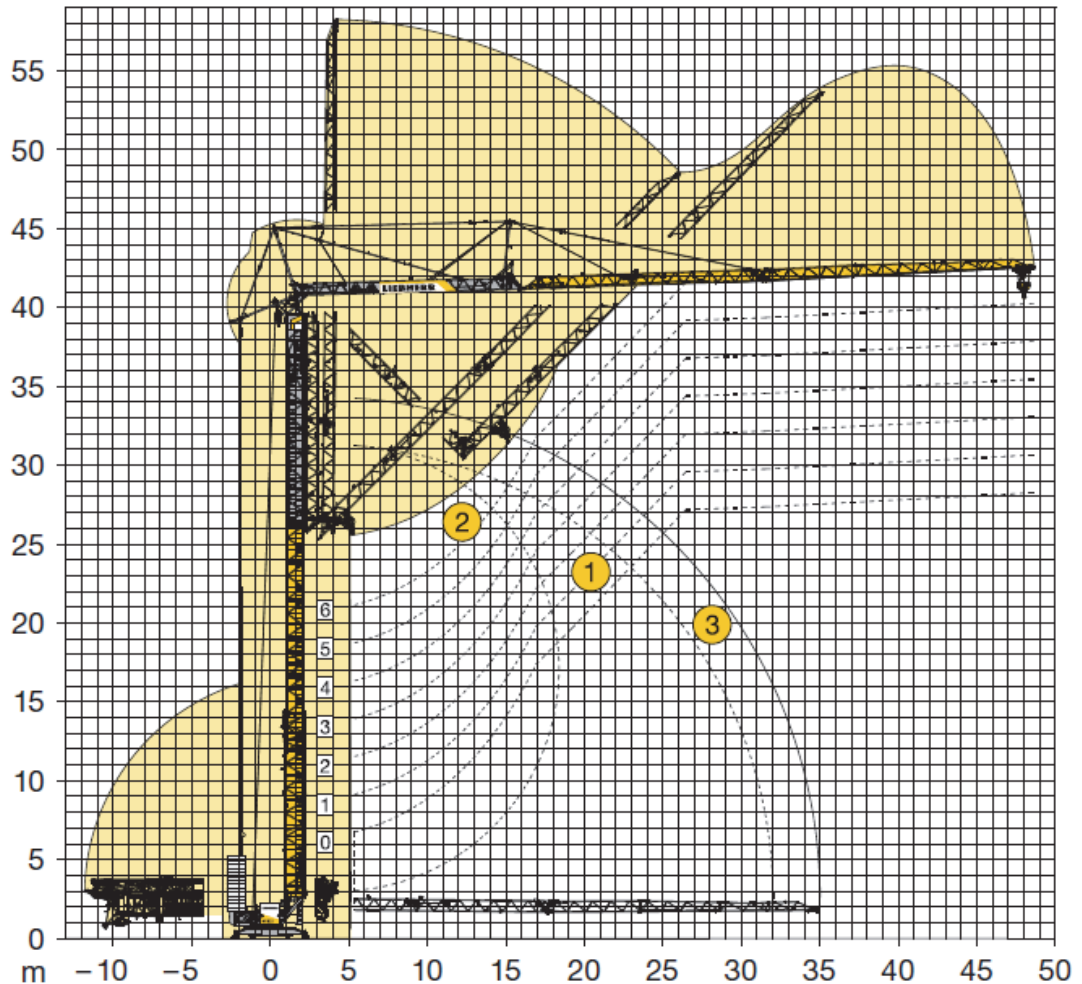
# Liebherr 81K.1

## Montage / erection

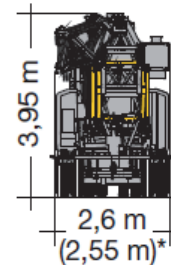
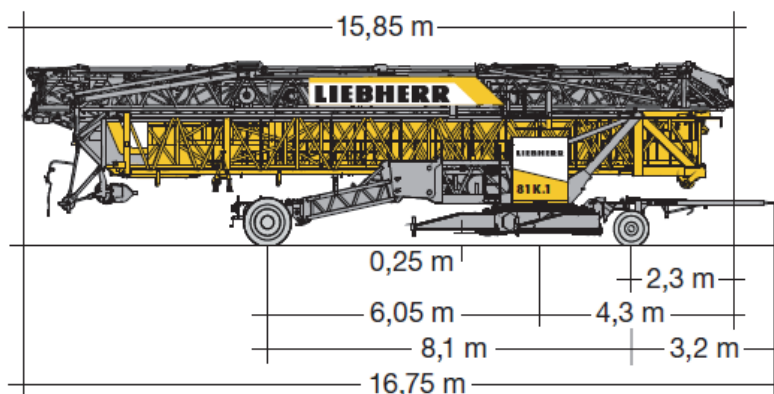
- ① Standard Aufstellkurven von 0 bis 6 Turmstücken (45 m) /  
Standard erecting curves from 0 to 6 tower sections (45 m) /  
Courbes de montage standard de 0 à 6 éléments de mât (45 m).

② Erhöhte Aufstellkurve (+4,5 m) am Beispiel von 6 Turmstücken (45 m) / Elevated erecting curve (+4.5 m) using the example of 6 tower sections (45 m) / Courbe de montage élevée (+4,5 m) en prenant pour exemple 6 éléments de mât (45 m)

③ Aufstellkurve 48 m Ausladung / Erecting curve 48 m radius / Courbe de montage 48 m portée



## Transport / transport



**kg**  
ca. 22800 kg



**Kaufmann Turmkrane AG**

Rütisbergstr. 8, CH-8156 Oberhasli / ZH

Tel. 043 411 08 30

[www.turmkrane.ch](http://www.turmkrane.ch) / [info@krankaufmann.ch](mailto:info@krankaufmann.ch)