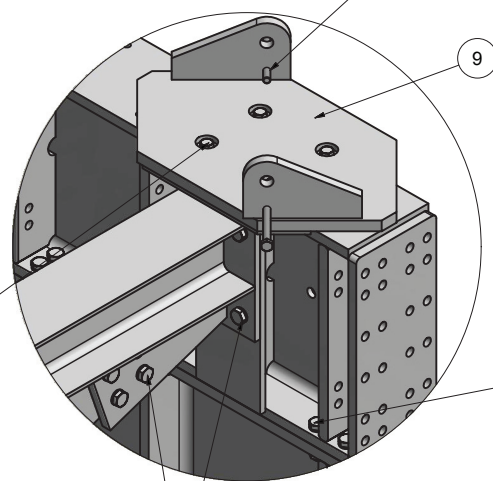


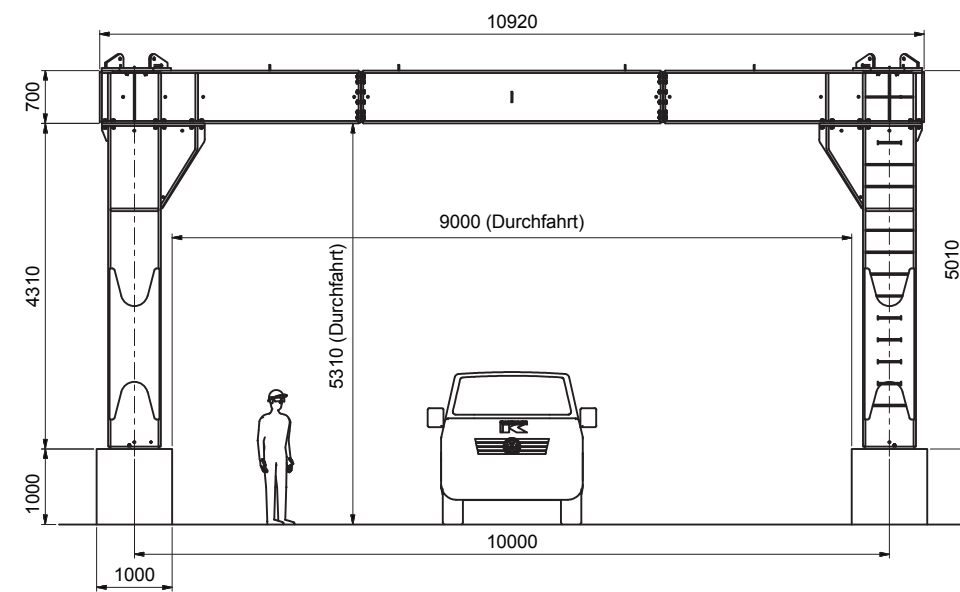
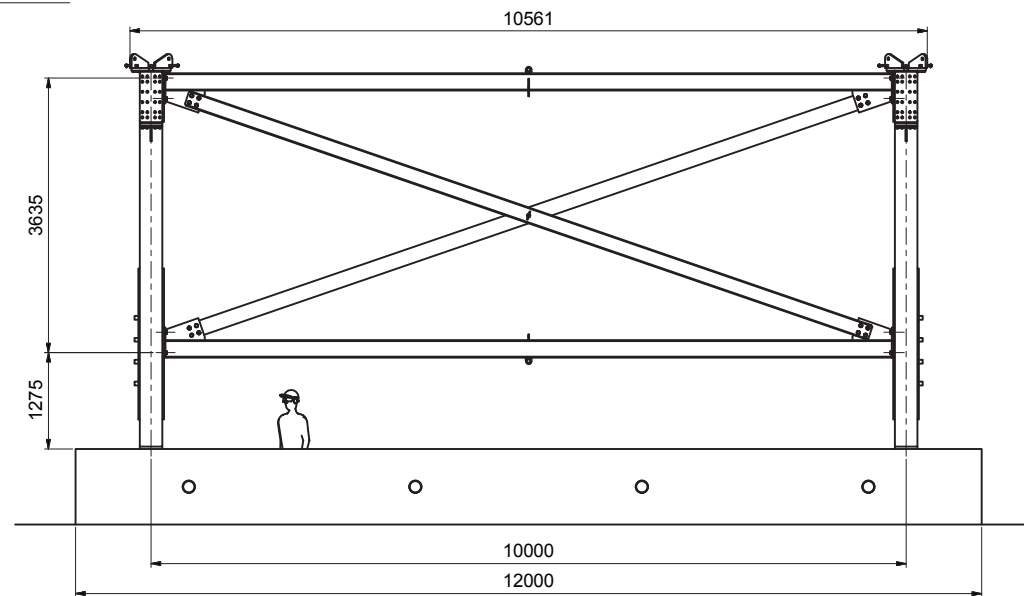
16 Stk Schrauben Garnituren HV M20x80
Verschraubung Auflage / Anziehmoment : 490 Nm

8 Stk Maschinenschrauben 8.8 M20x200
Befestigung Kreuz
A (1:10)
ohne Kreuzrahmen



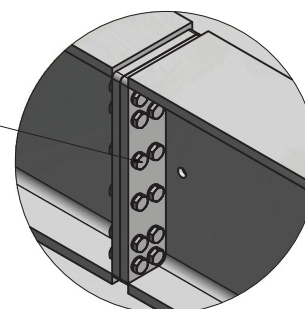
96 Stk Schrauben Garnituren HV M24x105
Verschraubung Hauptträger / Anziehmoment : 800 Nm

64 Stk Schrauben Garnituren HV M24x80
Verschraubung Windverbandträger / Anziehmoment : 800 Nm



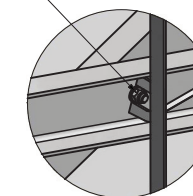
2 Stk Maschinenschrauben 8.8 M24x80 mit Polystoppmutter
Befestigung Windverband

B (1:10)



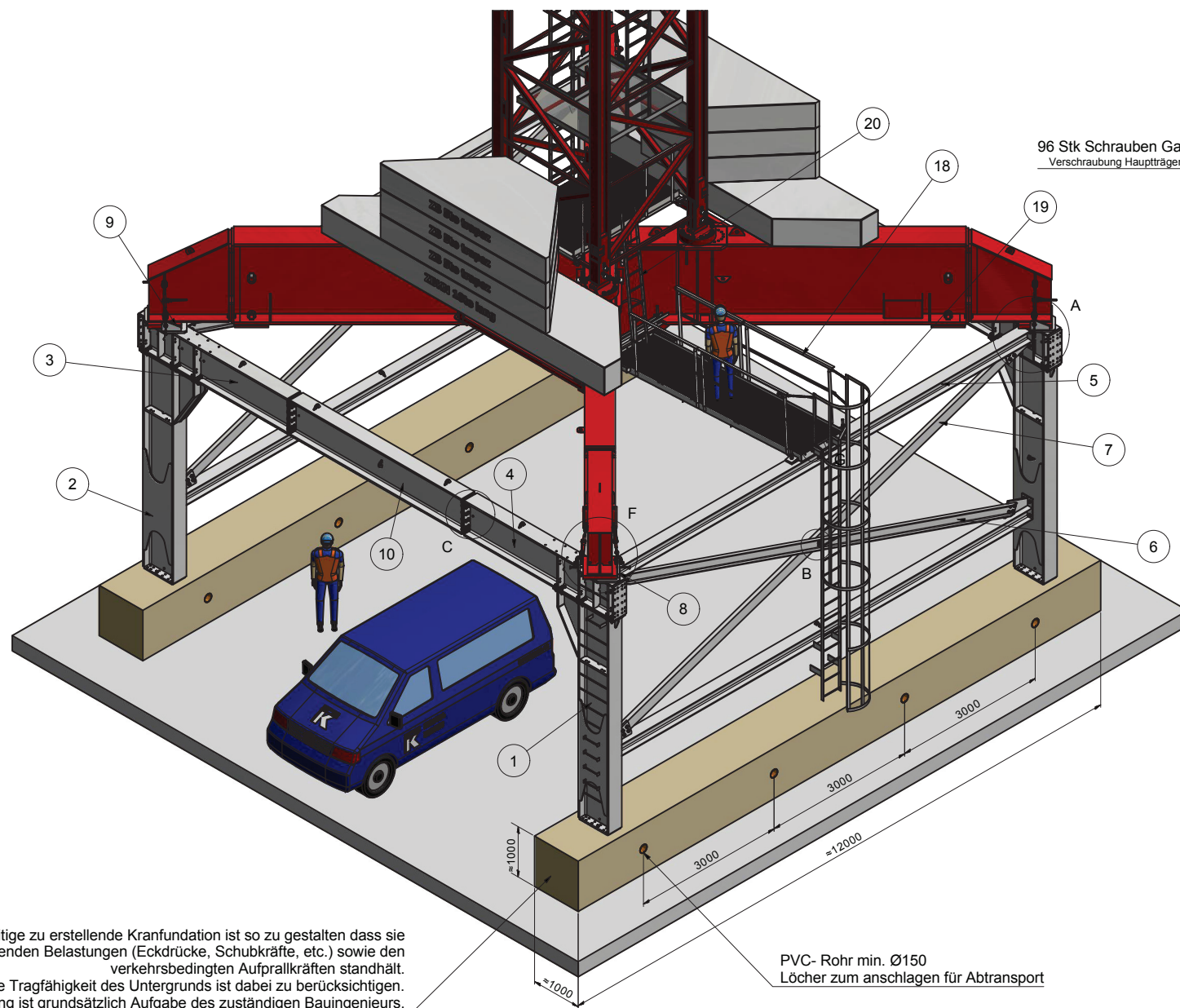
96 Stk Schrauben Garnituren HV M24x95
Verschraubung Hauptträger / Anziehmoment : 800 Nm

C (1:10)



G (1:10)

2 Stk 6-kt Schrauben M10x45 mit Mutter und 2 Stk U-Scheiben
Befestigung Aufstieg

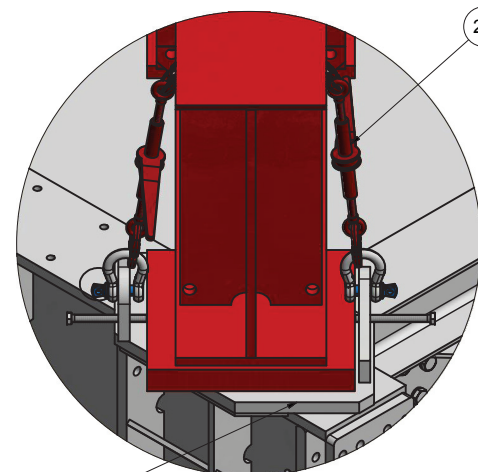


Die bauseitige zu erstellende Kranfundation ist so zu gestalten dass sie den auftretenden Belastungen (Eckdrücke, Schubkräfte, etc.) sowie den verkehrsbedingten Aufprallkräften standhält.
Die Tragfähigkeit des Untergrunds ist dabei zu berücksichtigen.
Die Beurteilung ist grundsätzlich Aufgabe des zuständigen Bauingenieurs.

PVC- Rohr min. Ø150
Löcher zum anschlagen für Abtransport

Gewicht Stahlbau Portal: ca. 17'400 kg

F (1:10)



21	8	Ratschenspanner mit 2 Stk Kettenverbinder und Schäkel
20	1	Zugangleiter lang
19	1	Aufstiegsleiter
18	1	Podest L=4400 komplett
17	2	6-kt Schraube M10x45 mit Mutter mit 2 Stk U-Scheiben
16	8	Maschinenschraube 8.8 M20 x 200
15	16	HV Verschraubung M20x80
14	2	Maschinenschraube M24x105 mit U-Scheibe und Stoppmutter
13	96	HV Verschraubung M24x105
12	96	HV Verschraubung M24x95
11	64	HV Verschraubung M24x80
10	2	Verlängerung HEB 700 komplett
9	2	Auflageplatte HEB 700 links komplett
8	2	Auflageplatte HEB 700 rechts komplett
7	2	Windverband für HEB 700
6	2	Windverband HEB 700 komplett
5	4	Windverbandträger HEB 700 komplett
4	2	Hauptträger HEB 700 rechts komplett
3	2	Hauptträger HEB 700 links komplett
2	2	Stütze HEB 700 komplett
1	2	Stütze HEB 700 mit Tritt komplett
Pos.	Stk.	Bezeichnung

Datum		Name	
Gesz.	09.03.17	R.E	
Gepf.			
Normg.			
Portal 10x10m mit HEB 700			
And.	Beschreibung	Datum	Vis.
Kaufmann Turmkrane AG			
Rütlibergstr. 8 CH-8156 Oberhasli / ZH			
Tel.: +41 (0) 43 411 08 30 Fax.: +41 (0) 43 411 08 31			
www.kranaufmann.ch / info@kranaufmann.ch			
Portal 10m x 10m			Werkstoff
			A1 1:50