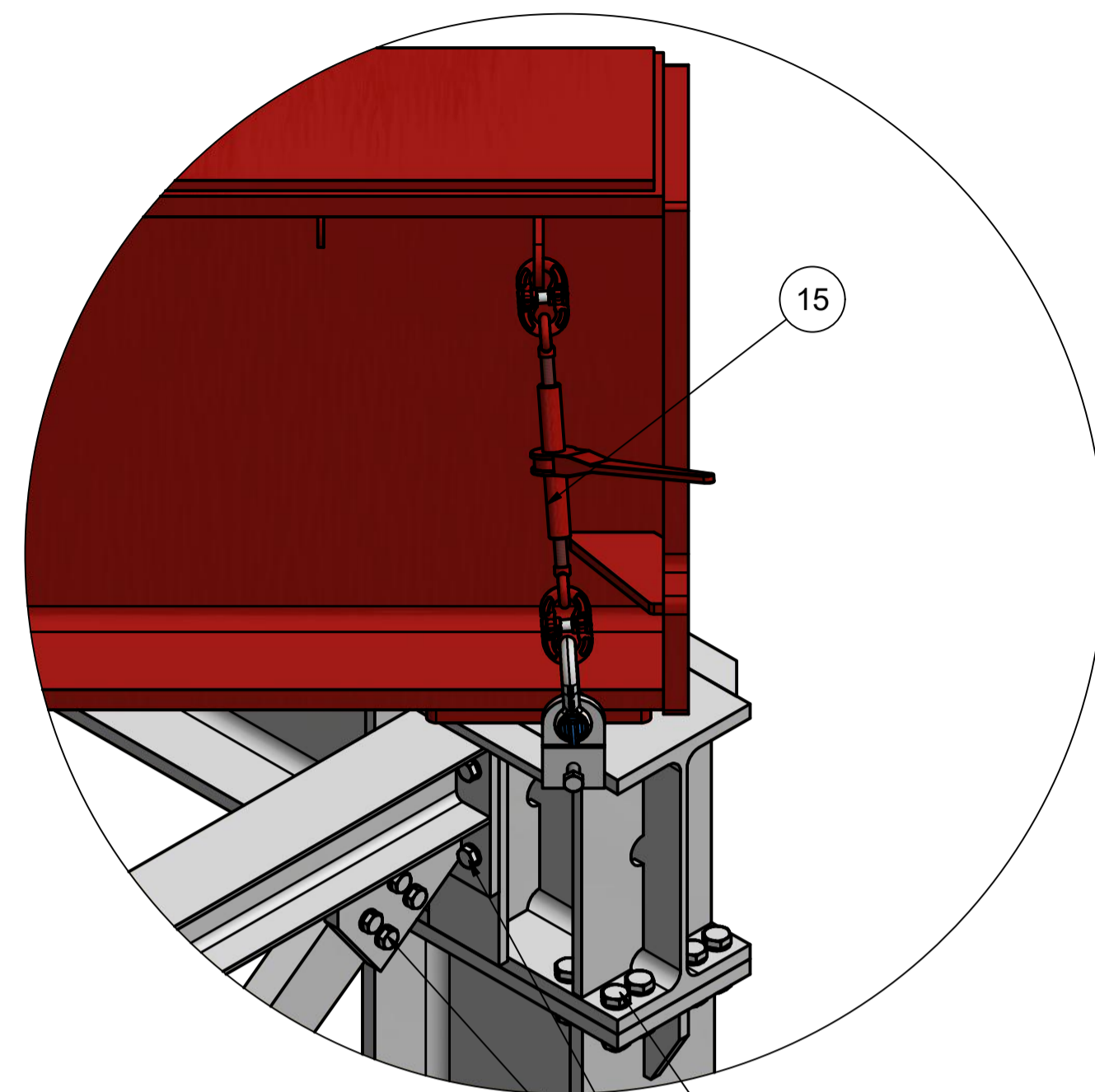
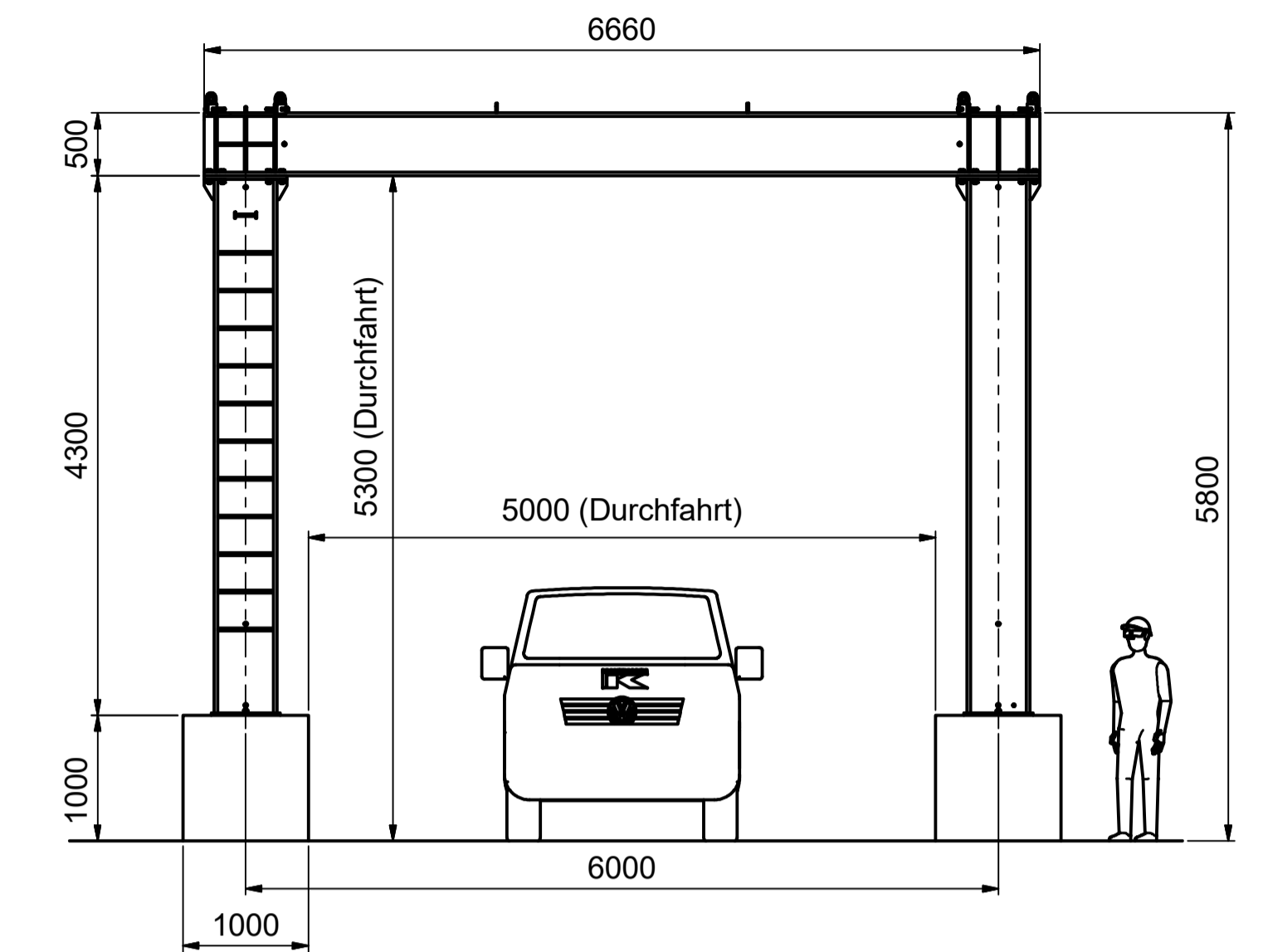
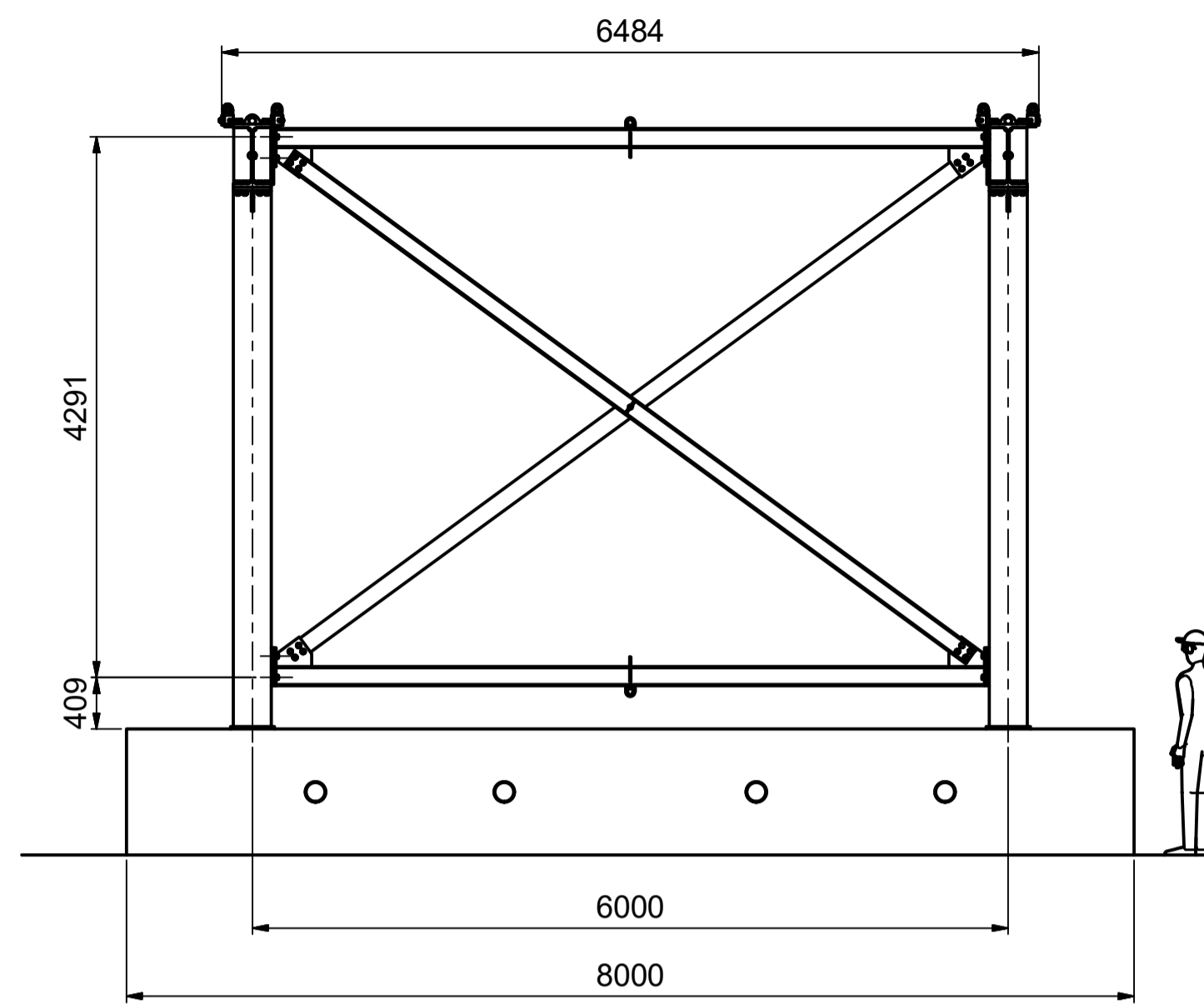


C (1 : 10)



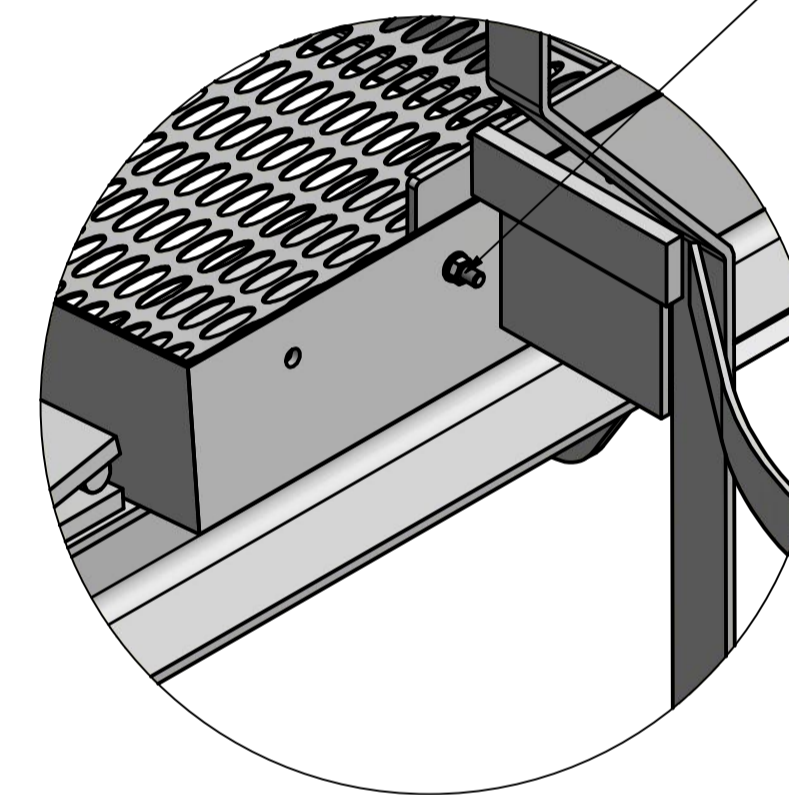
64 Stk Schrauben Garnituren HV M24x95
Verschraubung Hauptträger / Anziehmoment : 800 Nm

64 Stk Schrauben Garnituren HV M20x70
Verschraubung Windverbandträger / Anziehmoment : 450 Nm



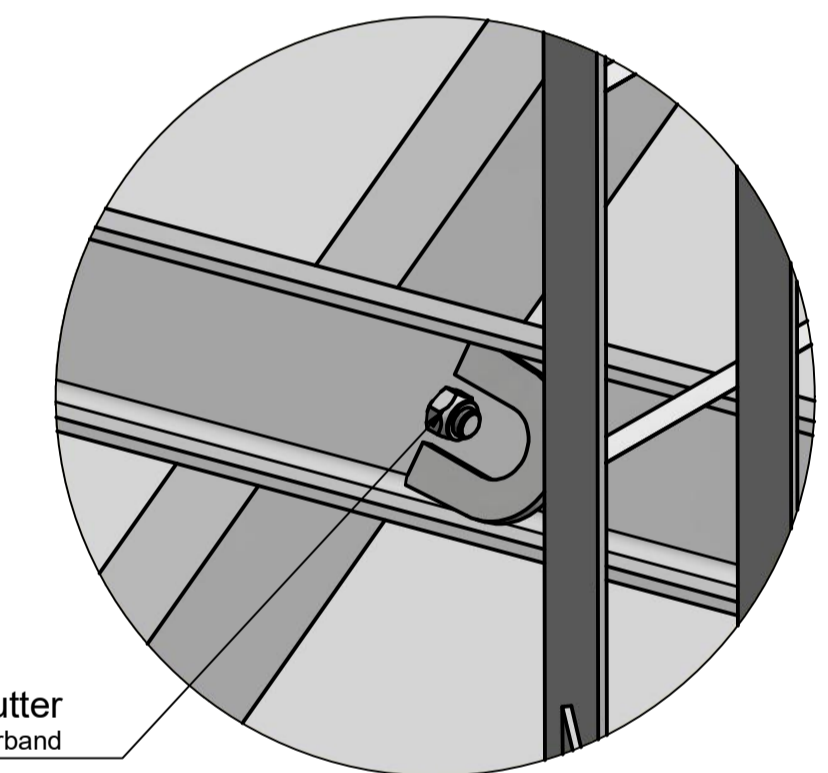
E (1 : 5)

2 Stk 6-kt Schrauben M10x45 mit Mutter und 2 Stk U-Scheiben
Befestigung Aufstieg



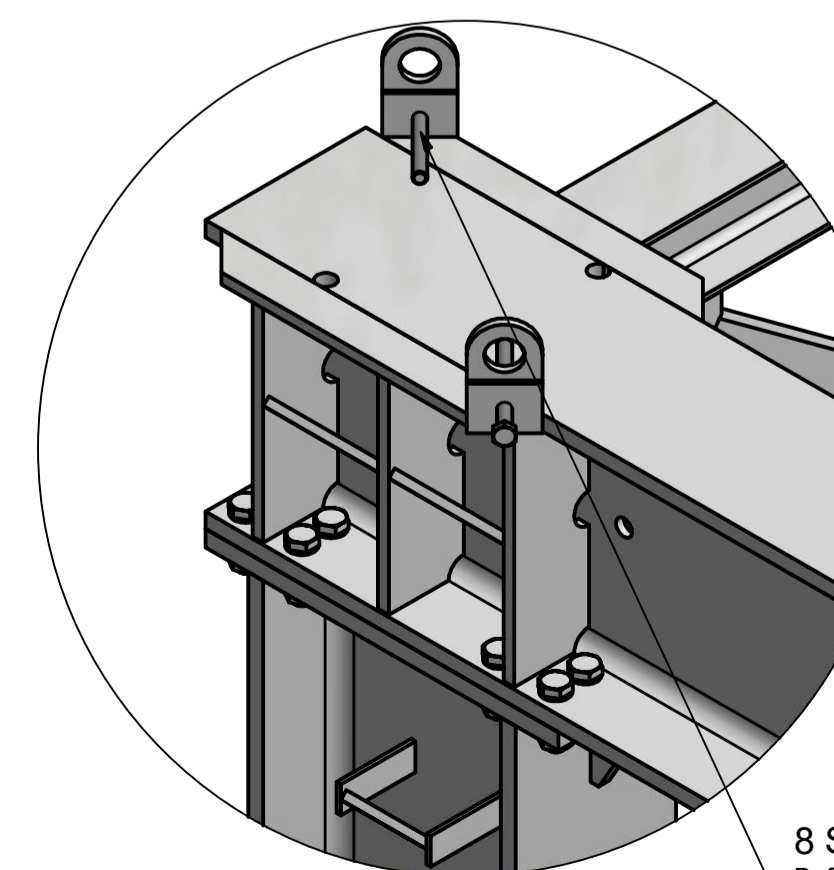
B (1 : 5)

2 Stk Maschinenschrauben 8.8 M20x70 mit Polystoppmutter
Befestigung Windverband

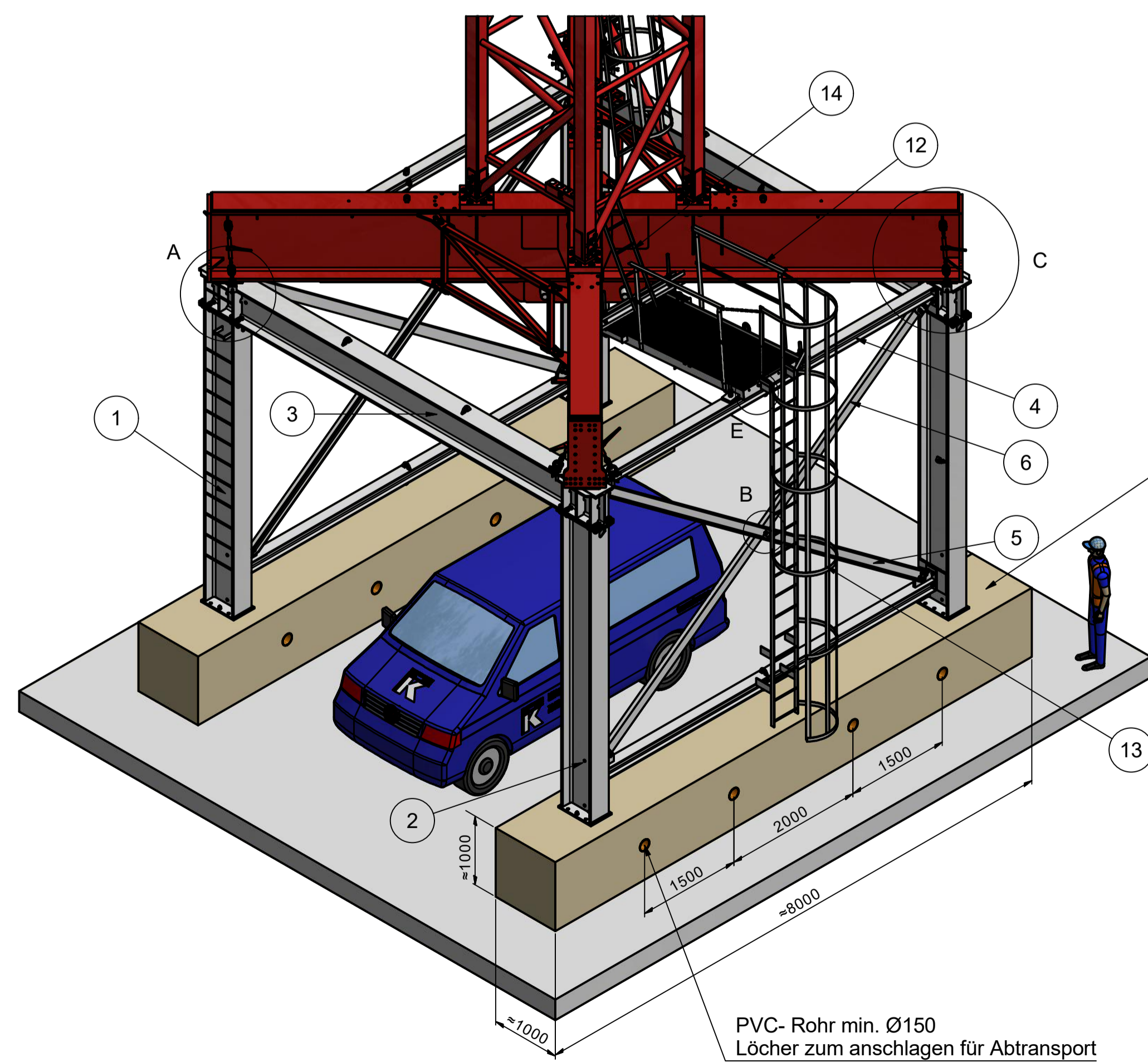


Die bauseitige zu erstellende Kranfundation ist so zu gestalten dass sie den auftretenden Belastungen (Eckdrücke, Schubkräfte, etc.) sowie den verkehrsbedingten Aufprallkräften standhält.
Die Tragfähigkeit des Untergrunds ist dabei zu berücksichtigen.
Die Beurteilung ist grundsätzlich Aufgabe des zuständigen Bauingenieurs.

A (1 : 10)
ohne Kreuzrahmen



8 Stk Maschinenschrauben 8.8 M20x200
Befestigung Kreuz



PVC- Rohr min. Ø150
Löcher zum anschlagen für Abtransport

Gewicht Stahlbau: ca. 7800 kg

Pos.	Stk.	Bezeichnung
15	8	Ratschenspanner mit 2 Stk Kettenverbinder und Schäkel
14	1	Zugangleiter kurz
13	1	Aufstiegsleiter
12	1	Podest L=2430 komplett
11	2	6-kt Schraube M10x45 mit Mutter mit 2 Stk U-Scheiben
10	8	Maschinenschraube 8.8 M20 x 200
9	2	Maschinenschraube M20x70 mit Scheibe und Stoppmutter
8	64	HV Verschraubung M24x95
7	64	HV Verschraubung M20x70
6	2	Windverband für HEB 500
5	2	Windverband HEB 500 komplett
4	4	Windverbandträger HEB 500 komplett
3	2	Hauptträger HEB 500 komplett
2	2	Stütze HEB 500 komplett
1	2	Stütze HEB 500 mit Tritt komplett

Änd.	Beschreibung	Datum	Vis	Datum	Name
				15.02.17	R.E

Portal 6x6m mit HEB 500

Kaufmann Turmkrane AG
Rüschbergstr. 8 CH-8156 Oberhessi / ZH
Tel.: +41 (0) 43 411 08 30 Fax.: +41 (0) 43 411 08 31
www.kranaufmann.ch / info@kranaufmann.ch

Portal 6m x 6m
Zchnng. Nr.: P6060HEB500V
A1 1:50