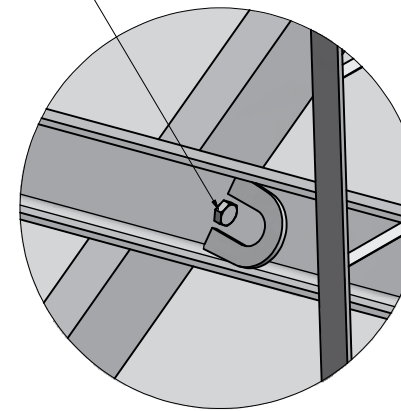
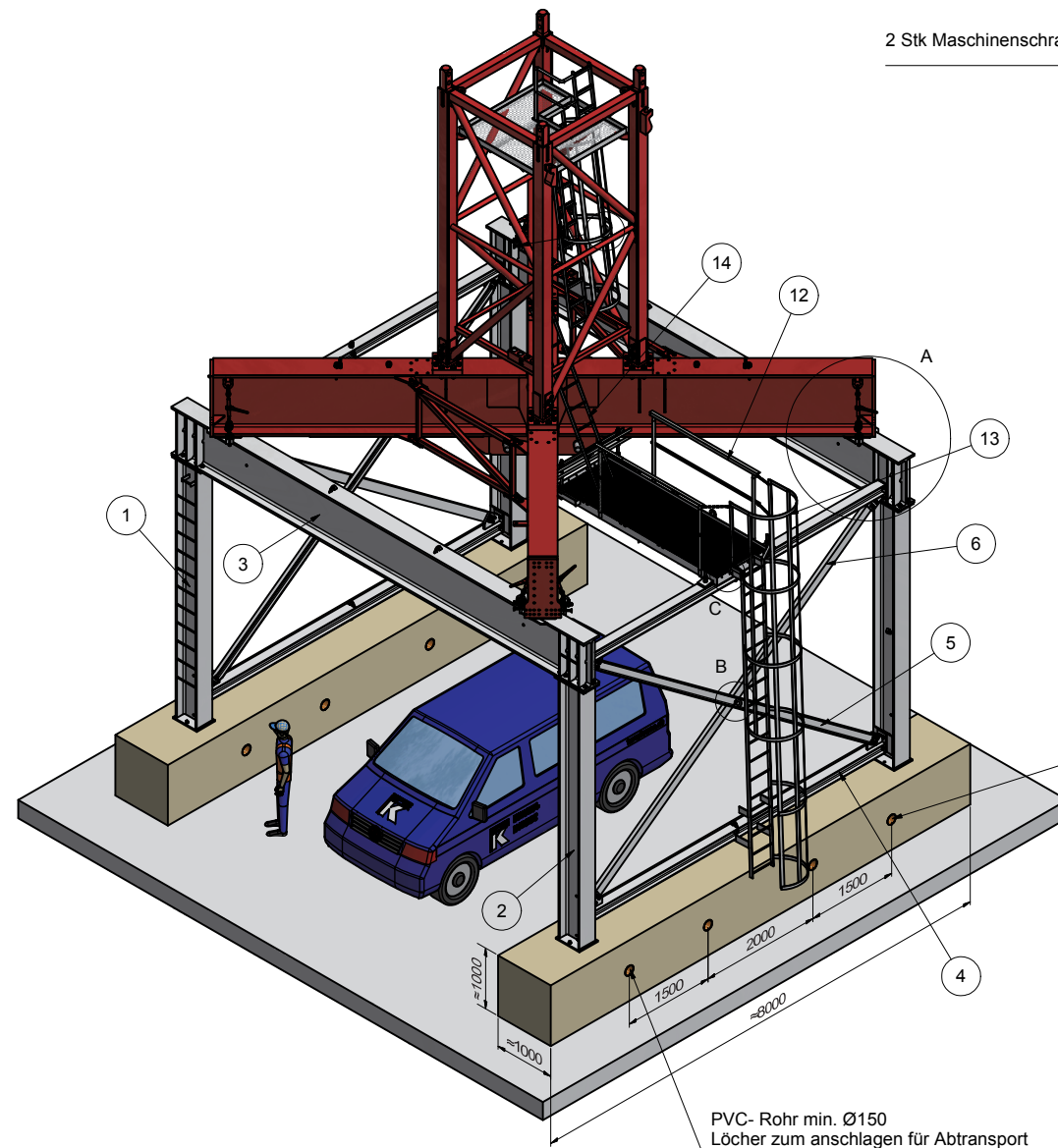
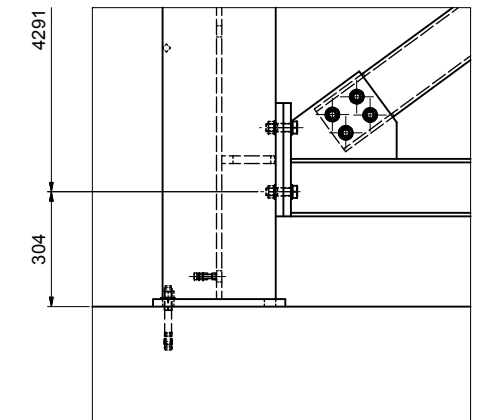


2 Stk Maschinenschrauben 8.8 M20x70 mit Polystoppmutter  
Befestigung Windverband

B (1:5)



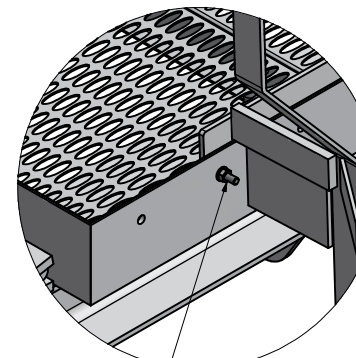
D (1:10)



PVC- Rohr min. Ø150  
Löcher zum anschlagen für Abtransport

2 Stk 6-kt Schrauben M10x45 mit Mutter und 2 Stk U-Scheiben  
Befestigung Aufstieg

C (1:5)



Die bauseitige zu erstellende Kranfundation ist so zu gestalten dass sie den auftretenden Belastungen (Eckdrücke, Schubkräfte, etc.) sowie den verkehrsbedingten Aufprallkräften standhält.  
Die Tragfähigkeit des Untergrunds ist dabei zu berücksichtigen.  
Die Beurteilung ist grundsätzlich Aufgabe des zuständigen Bauingenieurs.

Gewicht Stahlbau: ca. 8'850 kg

Pos.	Stk.	Bezeichnung
15	8	Ratschenspanner mit 2 Stk Kettenverbinder und Schäkel
14	1	Zugangleiter lang
13	1	Aufstiegsleiter
12	1	Podest L=3080 komplett
11	2	6-kt Schraube M10x45 mit Mutter mit 2 Stk U-Scheiben
10	8	Maschinenschraube 8.8 M20 x 200
9	2	Maschinenschraube M20x70 mit Scheibe und Stoppmutter
8	32	HV Verschraubung M24x95
7	64	HV Verschraubung M20x70
6	2	Windverband für HEB 400
5	2	Windverband HEB 400 komplett
4	4	Windverbandträger HEB 400 komplett
3	2	Hauptträger HEB 800 komplett
2	2	Stütze HEB 400 komplett
1	2	Stütze HEB 400 mit Tritt komplett

And.	Beschreibung	Datum	Vis	Datum	Name	Gez.	Gepr.	Normg.	Bezeichnung	Werkstoff
				21.02.17	R.E				Portal 6x7.3m mit HEB 400 und HEB 800	
									Portal 6m x 7.3m	A1 1:50

Kaufmann Turmkrane AG  
Rütlibergstr. 8 CH-8156 Oberhasli / ZH  
Tel.: +41 (0) 43 411 08 30 Fax: +41 (0) 43 411 08 31  
www.kranaufmann.ch / info@kranaufmann.ch