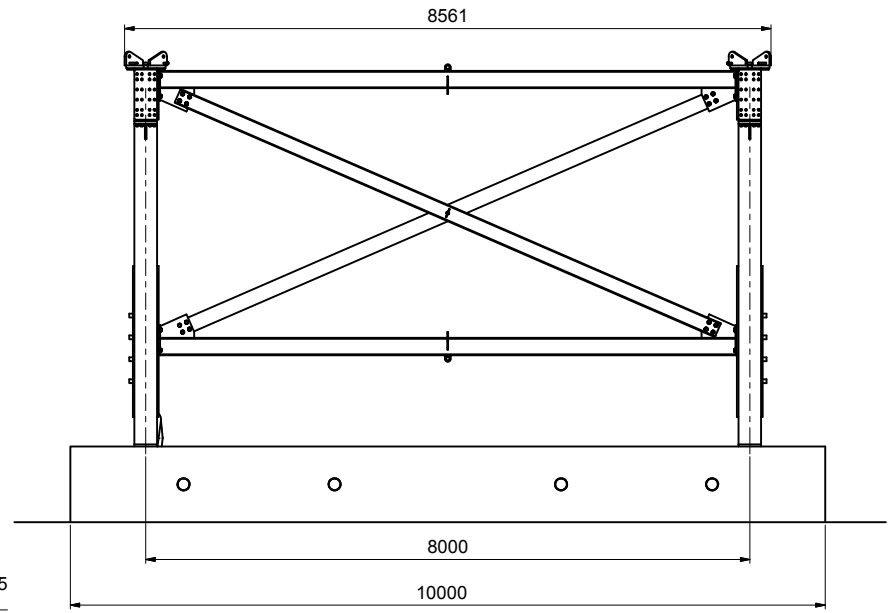


A (1 : 10)
ohne Kreuzrahmen

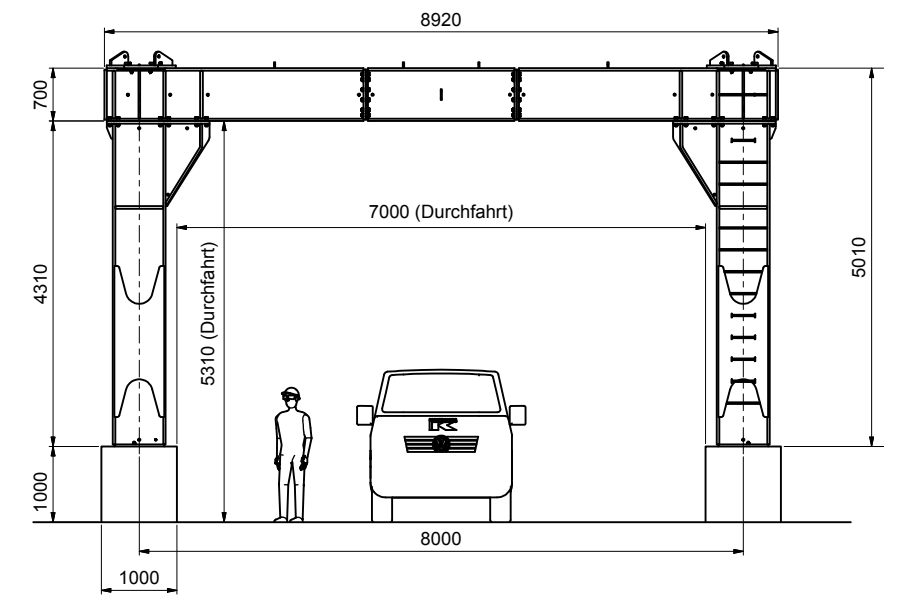
16 Stk Schrauben Garnituren HV M20x80
Verschraubung Auflageplatten / Anziehmoment : 450 Nm

96 Stk Schrauben Garnituren HV M24x105
Verschraubung Hauptträger / Anziehmoment : 800 Nm

64 Stk Schrauben Garnituren HV M24x80
Verschraubung Windverbandträger / Anziehmoment : 800 Nm

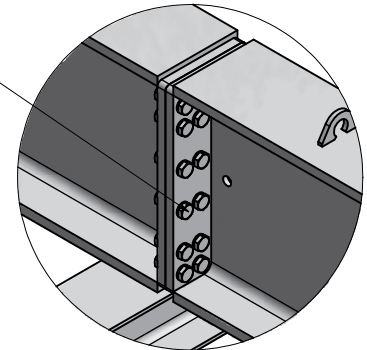


E (1 : 10)



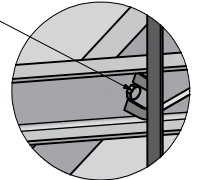
B (1 : 10)

96 Stk Schrauben Garnituren HV M24x95
Verschraubung Hauptträger / Anziehmoment : 800 Nm



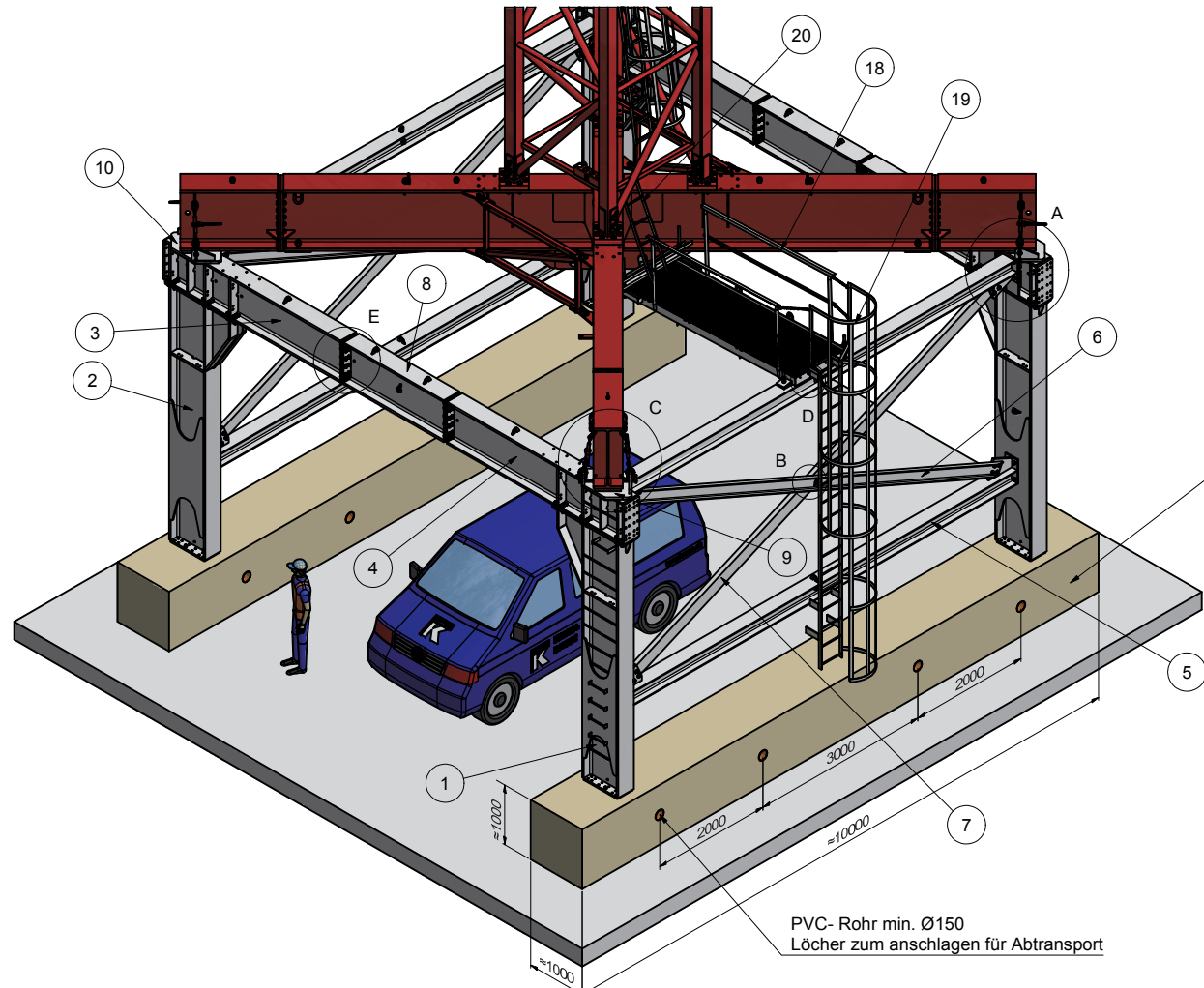
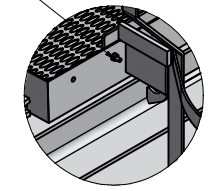
C (1 : 10)

2 Stk Maschinenschrauben 8.8 M24x80 mit Polystoppmutter
Befestigung Windverband



D (1 : 10)

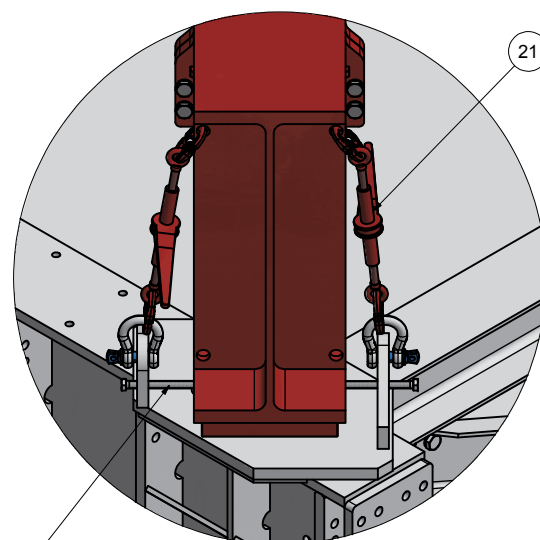
2 Stk 6-kt Schrauben M10x45 mit Mutter und 2 Stk U-Scheiben
Befestigung Aufstieg



PVC-Rohr min. Ø150
Löcher zum anschlagen für Abtransport

8 Stk Maschinenschrauben 8.8 M20x200
Befestigung Kreuz

Die bauseitige zu erstellende Kranfundation ist so zu gestalten dass sie den auftretenden Belastungen (Eckdrücke, Schubkräfte, etc.) sowie den verkehrsbedingten Aufprallkräften standhält. Die Tragfähigkeit des Untergrunds ist dabei zu berücksichtigen. Die Beurteilung ist grundsätzlich Aufgabe des zuständigen Bauingenieurs.



21

Gewicht Stahlbau: ca. 15'750 kg

Pos.	Stk.	Bezeichnung
21	8	Ratschenspanner mit 2 Stk Kettenverbinder und Schäkel
20	1	Zugangsleiter kurz
19	1	Aufstiegsleiter
18	1	Podest L=3430 komplett
17	2	6-kt Schraube M10x45 mit Mutter mit 2 Stk U-Scheiben
16	8	Maschinenschraube 8.8 M20 x 200
15	2	Maschinenschraube M24x80 mit U-Scheibe und Stoppmutter
14	96	HV Verschraubung M24x105
13	96	HV Verschraubung M24x95
12	64	HV Verschraubung M24x80
11	16	HV Verschraubung M20x80
10	2	Auflageplatte HEB 700 links komplett
9	2	Auflageplatte HEB 700 rechts komplett
8	2	Verlängerung HEB 700 komplett
7	2	Windverband für HEB 700
6	2	Windverband HEB 700 komplett
5	4	Windverbandträger HEB 700 komplett
4	2	Hauptträger HEB 700 rechts komplett
3	2	Hauptträger HEB 700 links komplett
2	2	Stütze HEB 700 komplett
1	2	Stütze HEB 700 mit Tritt komplett

And.	Beschreibung	Datum	Vis	Name
		21.02.17		R.E.

Portal 8x8m mit HEB 700

Kaufmann Turmkrane AG Rütlibergstr. 8 CH-8156 Oberhasli / ZH Tel.: +41 (0) 43 411 08 30 Fax: +41 (0) 43 411 08 31 www.kranaufmann.ch / info@kranaufmann.ch	Portal 8m x 8m A1 1:50
--	---------------------------

F:\CAD-Daten\CAD\CADPortal8.0\08\00Portal 8.0\08.00m mit HEB 700.dwg