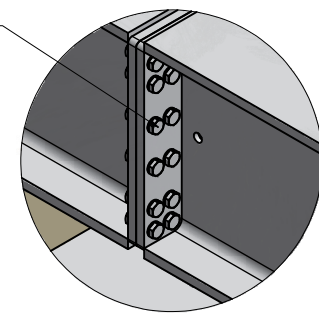
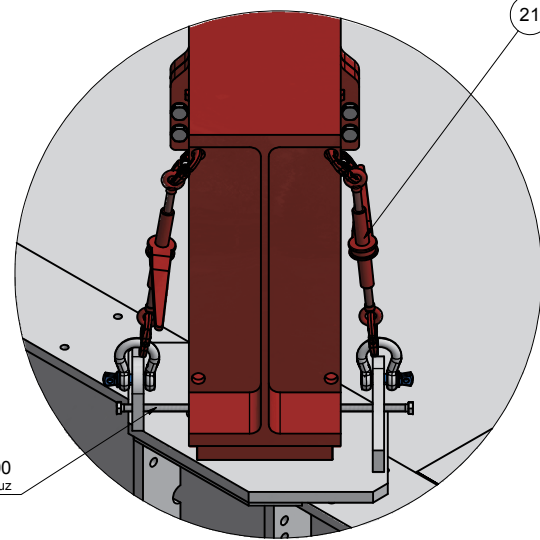


96 Stk Schrauben Garnituren HV M24x95
Verschraubung Hauptträger



Die bauseitige zu erstellende Kranfundation ist so zu gestalten dass sie den auftretenden Belastungen (Eckdrücke, Schubkräfte, etc.) sowie den verkehrsbedingten Aufprallkräften standhält. Die Tragfähigkeit des Untergrunds ist dabei zu berücksichtigen. Die Beurteilung ist grundsätzlich Aufgabe des zuständigen Bauingenieurs.

C (1:10)



8 Stk Maschinenschrauben 8.8 M20x200
Befestigung Kreuz

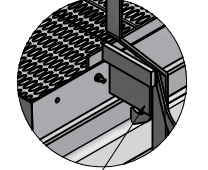
PVC- Rohr min. Ø150
Löcher zum anschlagen für Abtransport

B (1:10)



2 Stk Maschinenschrauben 8.8 M24x80 mit Polystoppmutter
Befestigung Windverband

D (1:10)



2 Stk 6-kt Schrauben M10x45 mit Mutter und 2 Stk U-Scheiben
Befestigung Aufstieg

Gewicht Stahlbau: ca. 16'250 kg

| Pos. | Stk. | Bezeichnung |
|------|------|--|
| 21 | 8 | Ratschenspanner mit 2 Stk Kettenverbinder und Schäkel |
| 20 | 1 | Zugangleiter kurz |
| 19 | 1 | Aufstiegsleiter |
| 18 | 1 | Podest L=3930 komplett |
| 17 | 2 | 6-kt Schraube M10x45 mit Mutter mit 2 Stk U-Scheiben |
| 16 | 8 | Maschinenschraube 8.8 M20 x 200 |
| 15 | 2 | Maschinenschraube M24x80 mit U-Scheibe und Stoppmutter |
| 14 | 96 | HV Verschraubung M24x105 |
| 13 | 96 | HV Verschraubung M24x95 |
| 12 | 64 | HV Verschraubung M24x80 |
| 11 | 16 | HV Verschraubung M20x80 |
| 10 | 2 | Verlängerung HEB 700 komplett |
| 9 | 2 | Auflageplatte HEB 700 links komplett |
| 8 | 2 | Auflageplatte HEB 700 rechts komplett |
| 7 | 2 | Windverband für HEB 700 |
| 6 | 2 | Windverband HEB 700 komplett |
| 5 | 4 | Windverbandträger HEB 700 komplett |
| 4 | 2 | Hauptträger HEB 700 rechts komplett |
| 3 | 2 | Hauptträger HEB 700 links komplett |
| 2 | 2 | Stütze HEB 700 komplett |
| 1 | 2 | Stütze HEB 700 mit Tritt komplett |

| And. | Beschreibung | Datum | Vis | Datum | Name |
|------|--------------|-------|-----|----------|------|
| | | | | 09.03.17 | R.E |

Portal 8x9m mit HEB 700

Kaufmann Turmkrane AG
Rüttlisbergstr. 8 CH-8156 Oberhasli / ZH
Tel.: +41 (0) 43 411 08 30 Fax: +41 (0) 43 411 08 31
www.krankaufmann.ch / info@krankaufmann.ch

Portal 8m x 9m

Werkstoff: A1 1:50