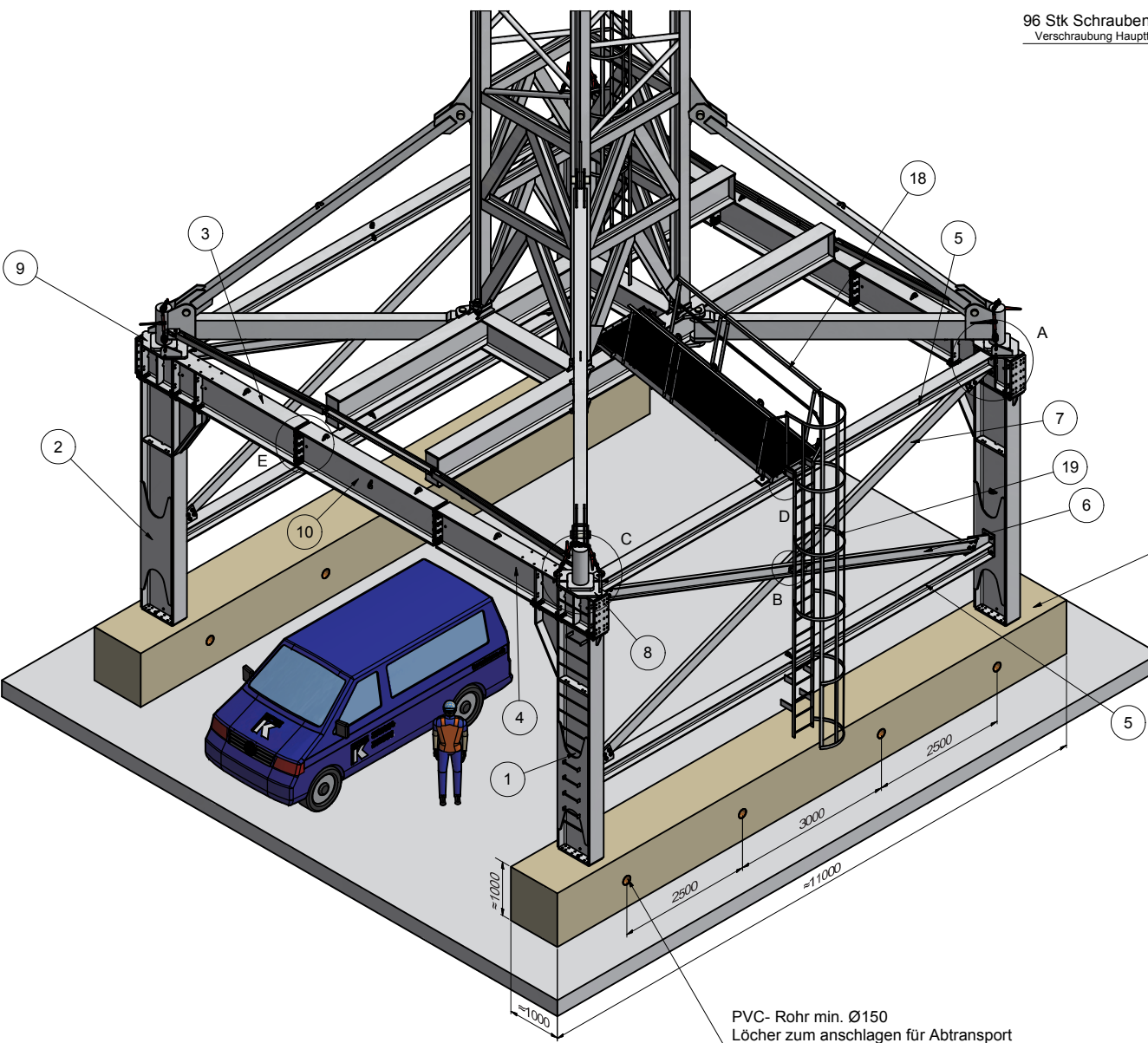
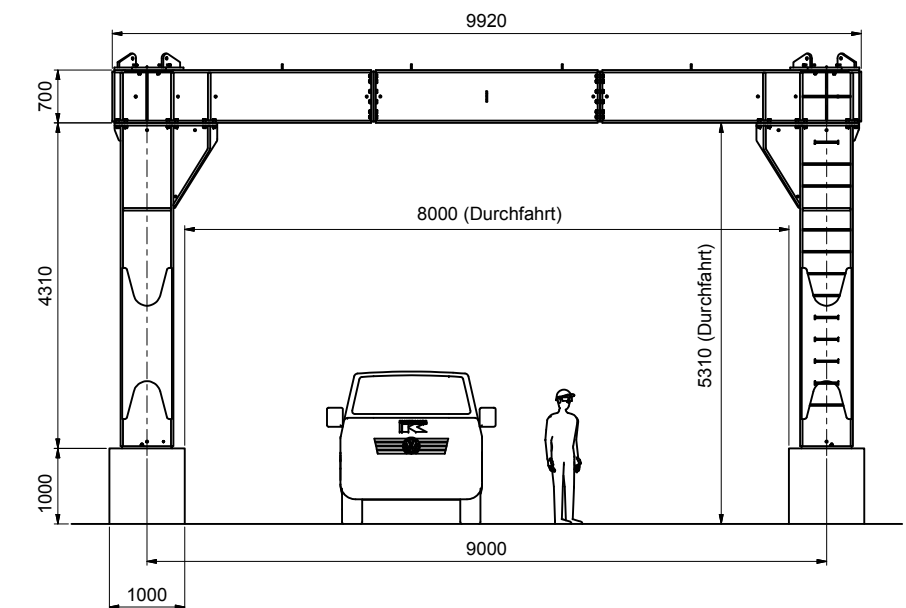
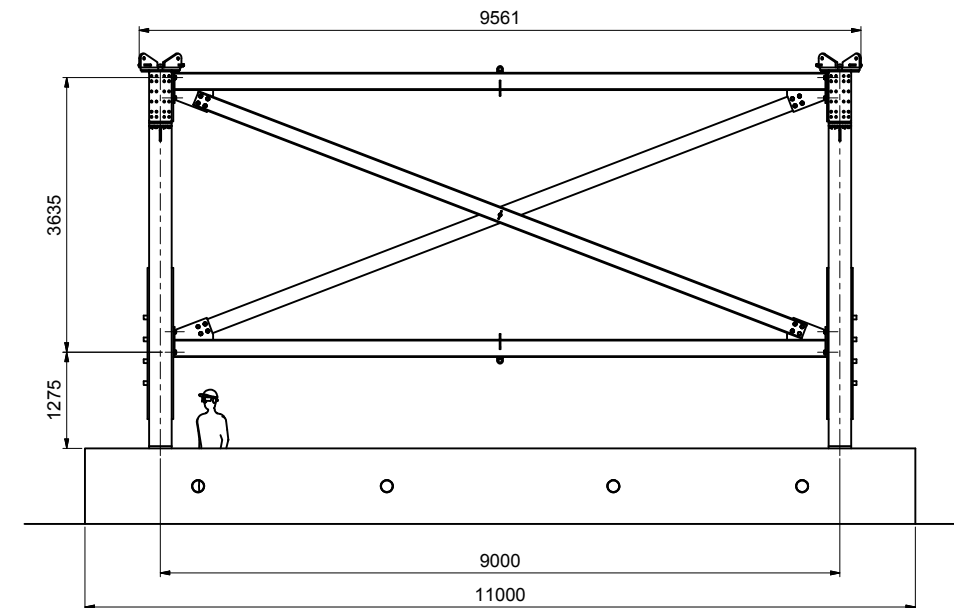
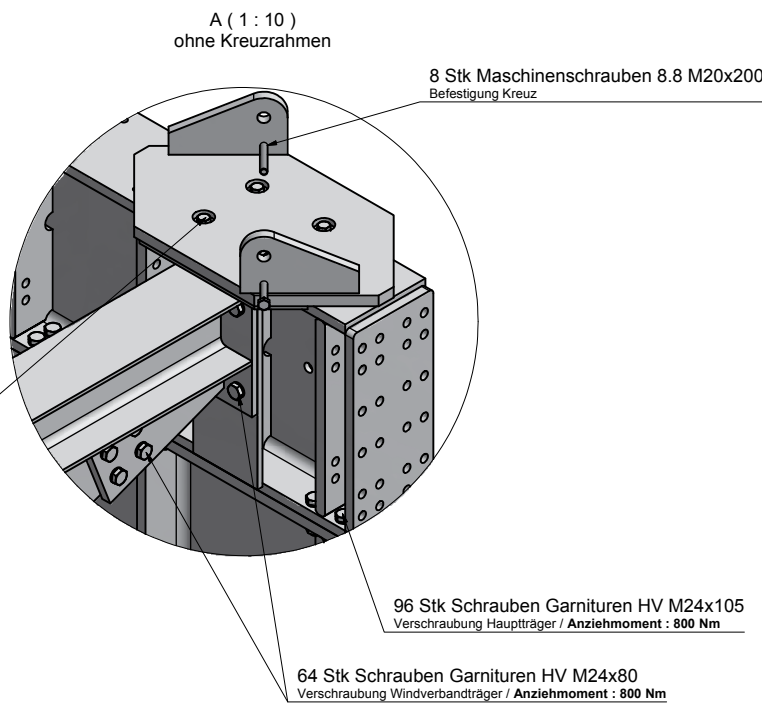
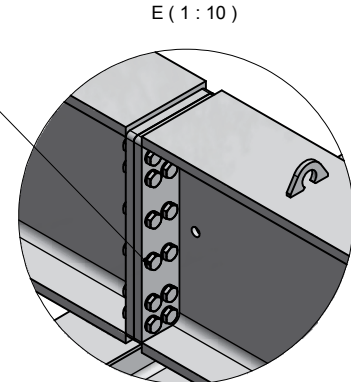


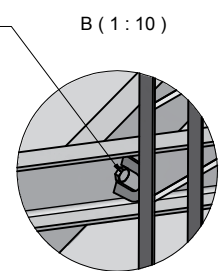
16 Stk Schrauben Garnituren HV M20x80  
Verschraubung Auflage / Anziehmoment: 460 Nm



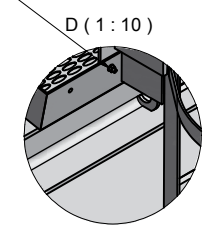
96 Stk Schrauben Garnituren HV M24x95  
Verschraubung Hauptträger / Anziehmoment: 800 Nm



2 Stk Maschinenschrauben 8.8 M24x80 mit Polystoppmutter  
Befestigung Windverband

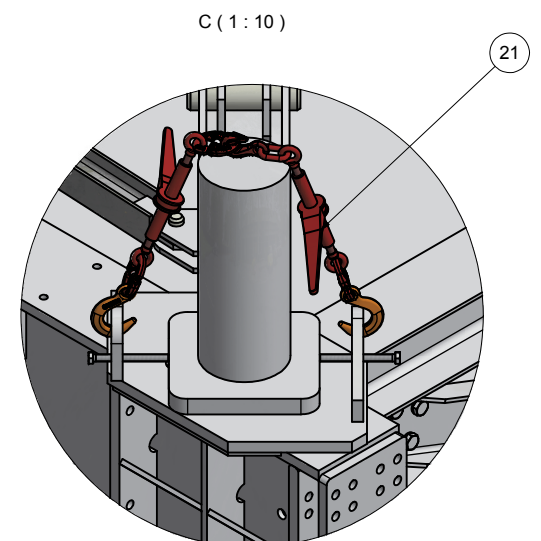


2 Stk 6-kt Schrauben M10x45 mit Mutter und 2 Stk U-Scheiben  
Befestigung Aufstieg



Die bauseitige zu erstellende Kranfundation ist so zu gestalten dass sie den auftretenden Belastungen (Eckdrücke, Schubkräfte, etc.) sowie den verkehrsbedingten Aufprallkräften standhält.  
Die Tragfähigkeit des Untergrunds ist dabei zu berücksichtigen.  
Die Beurteilung ist grundsätzlich Aufgabe des zuständigen Bauingenieurs.

Gewicht Stahlbau: ca. 16'550 kg



PVC-Rohr min. Ø150  
Löcher zum anschlagen für Abtransport

21	4	2 Stk Ratschenspanner mit Kette
20	1	Zugangleiter kurz
19	1	Aufstiegsleiter
18	1	Podest L=3930 komplett
17	2	6-kt Schraube M10x45 mit Mutter mit 2 Stk U-Scheiben
16	8	Maschinenschraube 8.8 M20 x 200
15	2	Maschinenschraube M24x80 mit U-Scheibe und Stopmmutter
14	96	HV Verschraubung M24x105
13	96	HV Verschraubung M24x95
12	64	HV Verschraubung M24x80
11	16	HV Verschraubung M20x80
10	2	Verlängerung HEB 700 komplett
9	2	Auflageplatte HEB 700 links komplett
8	2	Auflageplatte HEB 700 rechts komplett
7	2	Windverband für HEB 700
6	2	Windverband HEB 700 komplett
5	4	Windverbandträger HEB 700 komplett
4	2	Hauptträger HEB 700 rechts komplett
3	2	Hauptträger HEB 700 links komplett
2	2	Stütze HEB 700 komplett
1	2	Stütze HEB 700 mit Tritt komplett
Pos	Stk	Bezeichnung

And.	Beschreibung	Datum	Vis	Datum	Name	Portal 9x9m mit HEB 700
		Gesz.		09.03.17	R.E.	
Kaufmann Turmkrane AG Rüttlisbergstr. 8 CH-8156 Oberhasli / ZH Tel.: +41 (0) 43 411 08 30 Fax.: +41 (0) 43 411 08 31 www.krankaufmann.ch / info@krankaufmann.ch						Portal 9m x 9m A1 1:50

F:\CAD-Daten\CAD\CADPortal\9.0x9.0m mit HEB 700.dwg